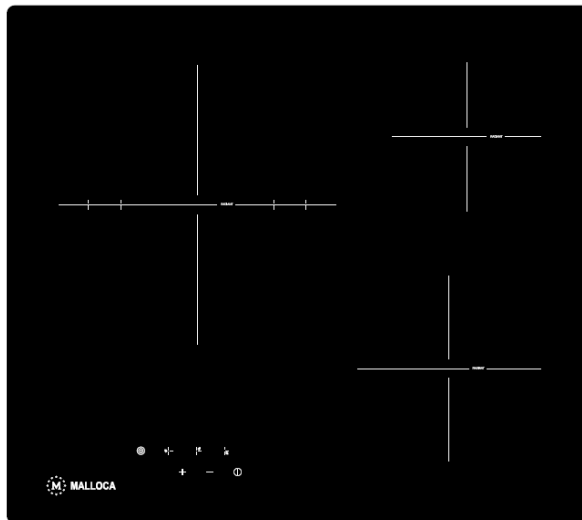




INSTRUCTION MANUAL

HƯỚNG DẪN SỬ DỤNG

Model: MR 593



To avoid the risk of accidents or damage to the appliance it is essential to read these instructions before it is installed and used for the first time.

Để tránh nguy cơ tai nạn hoặc thiệt hại cho thiết bị, quý khách cần đọc kỹ hướng dẫn trước khi lắp đặt và sử dụng.

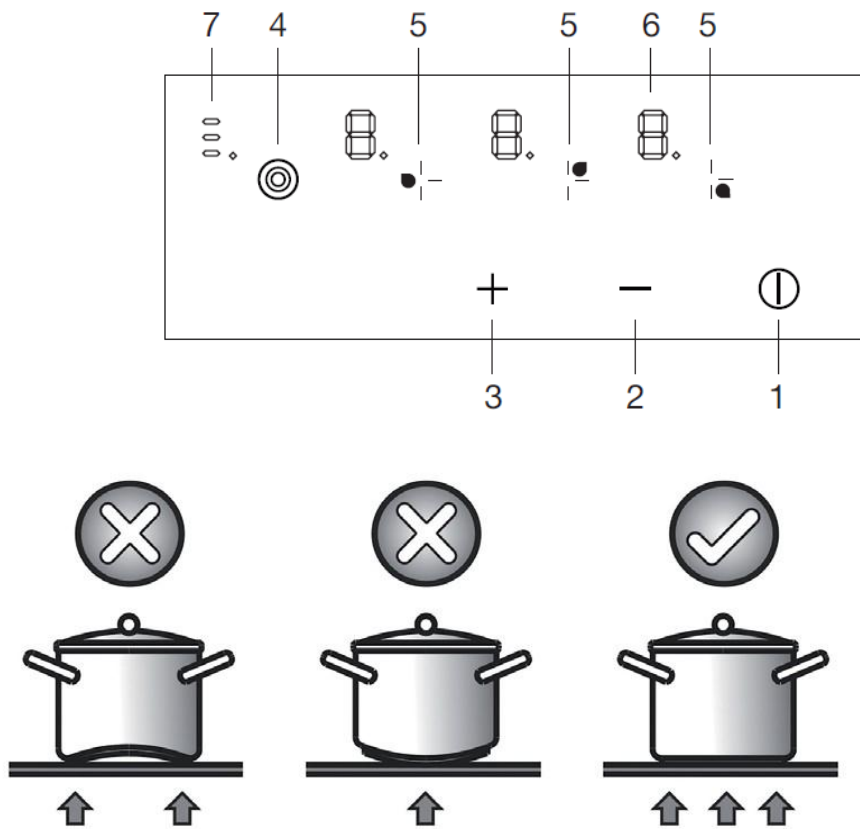


Fig.2

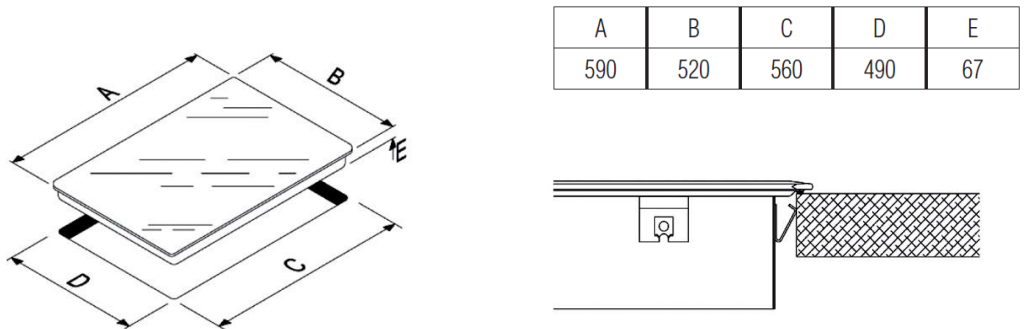


Fig.3

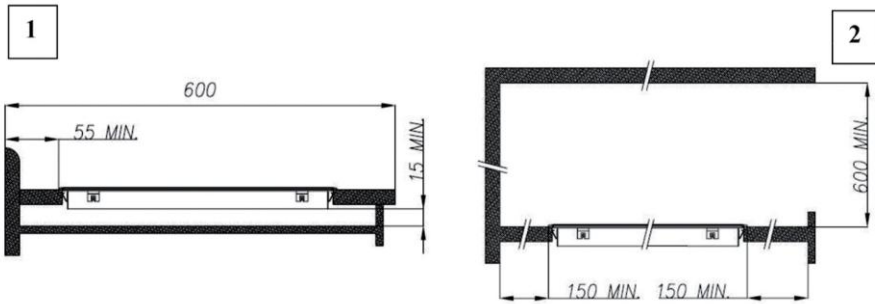


Fig.4

<p>230 V ~</p> <p>1 2 3</p> <p>L</p>	<p>H05V2V2-F3G2.5*</p> <p>4 5</p> <p>N GND</p>	<p>230 V 3 ~</p> <p>1 2 3 4 5</p> <p>L1 L2 L3 GND</p>	<p>H05V2V2-F4G1.5*</p> <p>4 5</p> <p>N GND</p>
<p>400 V 2 N ~</p> <p>1 2 3</p> <p>L1 L2</p>	<p>H05V2V2-F4G1.5*</p> <p>4 5</p> <p>N GND</p>	<p>400 V 3 N ~</p> <p>1 2 3 4 5</p> <p>L1 L2 L3 N GND</p>	<p>H05V2V2-F5G1.5*</p> <p>4 5</p> <p>N GND</p>

Fig.5

THIS APPLIANCE IS CONCEIVED FOR DOMESTIC USE ONLY. THE MANUFACTURER SHALL NOT IN ANY WAY BE HELD RESPONSIBLE FOR WHATEVER INJURIES OR DAMAGES ARE CAUSED BY INCORRECT INSTALLATION OR BY UNSUITABLE, WRONG OR ABSURD USE.

The manufacturer declares that this product meets all the essential requirements for low voltage electrical material set out in European directive 2006/95/EEC of 12 December 2006 and for electromagnetic compatibility as required by European directive 2004/108/EEC of 15 December 2004.

PRECAUTIONS

- When the hob is in use keep all magnetizable objects away (credit cards, floppy disks, calculators and so on).
- Do not use any aluminium foil or place any foodstuffs wrapped in aluminium foil directly on the hob - do not place any metal objects such as knives, forks, spoons and lids on the hob surface as they will heat up.
- When cooking in a non-stick pan without seasoning, do not exceed 1-2 minutes' pre-heating time.
- When cooking food that may easily stick, start at a low power output level and then slowly increase while regularly stirring.
- After cooking is finished, switch off using the control provided (turn down to "0"), and do not rely on the pan sensor.
- If the surface of the hob is damaged, immediately disconnect the appliance from the mains to prevent the possibility of electric shock.
- Never use a steam cleaner to clean the hob.
- The appliance and accessible parts may be hot during operation.
- Take care to avoid touching the heating elements.
- Children less than 8 years of age should be kept at a safe distance unless continuously supervised.
- This appliance may be used by children aged 8 or over and by persons with reduced physical, sensory or mental capabilities or lack of experience and knowledge, if they are supervised and have received suitable instructions on safe use of the appliance and understand the dangers involved. Children must not play with the appliance. User maintenance and cleaning should not be carried out by children except under constant supervision.
- Cooking with grease or oil may be dangerous and cause a fire if left unattended. NEVER try to extinguish a fire with water. Rather, disconnect the appliance and then cover the flames with a cover or sheet, for example.
- Fire hazard: do not store elements on cooking surfaces.
- Only counter top protectors designed for use with the cooking appliance and listed in the manufacturer's instructions should be used as suitable protection for the counter top incorporated in the appliance. Use of unsuitable protectors may cause accidents.

WARNING: Accessible parts will become hot when in use. To avoid burns and scalds children should be kept away.

Insert in the fixed wiring a mean for disconnection from the supply mains having a contact separation in all poles that provide full disconnection under overvoltage category III conditions, in accordance with the wiring rules. The plug or omnipolar switch must be easily reached on the installed equipment.

This appliance is not intended to be used via an external timer or a remote control system.

The manufacturers decline any responsibility in the event of non-compliance with what is

described above and the accident prevention norms not being respected and followed.

To avoid all risk, if the power cable becomes damaged, it must only be replaced by the manufacturer, by an authorized service center, or by a qualified electrician.

User's Instructions

Installation

All operations relative to installation (electric connection) should be carried out by skilled personnel in conformity with the rules in force.

As for the specific instructions see part pertaining to ins- taller.

Use Touch control (Fig.1)

1. ON/OFF
2. Minus –
3. Plus +
4. Double / Triple circuit
5. Cooking zone
6. Setting level display
7. Illuminated Segment Multiple Circuits

Switching the Touch Control ON/OFF

After mains voltage is applied the control initializes for approx. 1 second before it is ready for operation.

After a reset all displays and LEDs glow for approx. 1 second. When this time is over all displays and LEDs extinguish and the control is in the stand-by mode. Safety lock is activated and the safety lock indicator LED is illuminated (11).

Press the ON/OFF (1) button to switch the touch control on. The cooking zone displays show a static "0".

If a cooking zone is in the "hot" status, the display shows a static "H" instead of "0".

After switching ON the electronic control remains activated for 20 seconds. If no cooking zone or timer selection follows within this period of time, the electronic control automatically switches back into the stand-by-mode. The control can only be switched ON if it identifies the ON/OFF (1) key alone being operated. Should it recognize ON/OFF (1) key activation other than that, the control remains in the standby- mode.

Automatic Switch Off

When the control is ON it automatically switches-OFF after 20 seconds. After selecting a cooking zone, the automatic off time is divided into 10 seconds, after wvvhich the zone iss deselected and, after another 10 seconds, the touch control switches off.

Switching a cooking zone ON and OFF

1. If the touch control is switched on, the cooking zone can be selected by pressing the button (5) of the corresponding zone.
2. The display (6) of the zone selected lights up, while the re- maining displays are dimmed. if the cooking zone is "hot", "H" and "0" are alternately displayed.
3. Press the PLUS (3) or MINUS (2) button to select a setting and the zone will begin to heat up.
4. Once the cooking zone has been selected, the setting can be selected by keeping the PLUS (3) button pressed down. The setting begins at level 1 and increases by 1 level every 0.4 seconds. When setting "9" is reached, the setting will not be changed further. If the setting level has been selected using the MINUS (2) button, the start level is "9" (maximum level). Keep the button pressed down to lower the active level by 1 every 0.4 seconds. When setting "0" is reached, there will be no further setting changed. The setting can only be changed by pressing the MINUS (2) or PLUS (3) button again.

Switching a cooking zone off

Select the zone to be switched off using the corresponding button (5). The display (6) of the zone selected lights up, while the remaining displays are dimmed. Press the PLUS (3) and MINUS (2) buttons at the same time and the setting level of the zone is changed to 0. Alternatively, the MINUS button (2) can be used to reduce the setting level to 0. If a cooking zone is “hot”, “H” and “0” will be alternately displayed.

Switching-OFF all cooking zones

Pressing the ON/OFF (1) button at any time will cause all cooking zones to switch off immediately. In the standby-mode an “H” appears on all cooking zones which are “hot”. All other cooking zone displays are not illuminated.

Setting level

The cooking zone can be set to 9 levels that are indicated by the numbers “1” to “9” on the seven-segment LED display.

Residual heat indicator

It is meant to indicate to the user that the glass ceramic has a dangerous touch temperature in the circumference of a cooking zone. The temperature will be determined following a mathematical model and the remaining residual heat will be indicated by means of “H” on the corresponding display.

Heating-up and cooling down will be calculated dependent on:

- The selected setting („0“ to „9“)
- The ON/OFF time.

After switching-OFF the cooking zone the respective display shows “H” until the assigned cooking zone temperature is mathematically in a uncritical level (<60°C).

Automatic power OFF function (operating time limitation)

Dependent on the selected setting, every cooking zone will be switched-OFF after a defined maximum operation time if no operation of the assigned cooking zone follows within this time period. Every change of the cooking zone condition (by means of the PLUS+, MINUS-, or dual zone) puts back the maximum operation time of this cooking zone to the initial value of the operating time limitation.

Protection against unintended switching-ON

If the electronic control realizes a continuous operation of keys for approx. 10 seconds, it switches OFF automatically.

The control sends out an audible error signal to warn the user that the sensors have detected the presence of an object. The displays indicate error code “ER03”. If the cooking zone is in “hot” mode, “H” will be indicated alternately on the display with the error signal.

If no cooking zone is activated within 20 seconds of switching on the touch control, this will revert to stand-by status.

When the control is switched- ON the ON/OFF key has priority over all other keys, so that the control can be switched-OFF anytime, even in case of multiple or continuous operation of keys.

In the stand-by mode a continuous operation will not be signalized. However, before the electronic control can be switched ON again, it has to recognize that all keys are not operated.

Button lock (child safety feature)

Child safety feature:

Button lock:

To activate the child safety feature after having switched on the Touch control, press the left cooking zone selection button at the same time as the MINUS button (2) for 3 seconds, followed by just the left cooking zone selection button. An “L” standing for LOCKED (child safety feature preventing unintended switch on) will be indicated on all displays. If a cooking zone is in “hot” mode, “L” and “H” will be alternately displayed.

This operation must take place within a 10 successive seconds and no button other than those described must be pressed. Otherwise, the sequence will be interrupted and the hob will not be

locked.

The electronic control remains locked until it is unlocked by the user, even if it has been switched off and back on meanwhile. Not even touch control resetting (after a voltage drop) will interrupt the button lock.

Canceling the button lock:

After switching the touch control on, the child safety feature can be disabled. Press the left cooking zone selection button and the MINUS button (2) for 3 seconds, followed by just the MINUS button (2). If all operations are carried out in the right order within 10 seconds, the button lock will be cancelled and the touch control switched off. Otherwise, the sequence will be considered incomplete and the touch control will remain locked and will switch off after 20 seconds.

Switch the touch control back on using the ON/OFF button and all displays will indicate "0", the decimal points will flash and the touch control will be ready for cooking. If a cooking zone is in "hot" mode, "0" and "H" will be alternately displayed.

Control of multiple circuits

Hob with triple zone.

When a dual/triple cooking zone is activated, the 3 circuits are switched on at the same time. The activation / deactivation of each circuit is done with button 4 and it is indicated with an illuminated segment.

Sound signal (buzzer)

While the control is in operation the following activities will be signaled by means of a buzzer:

- Normal key activation with a short sound signal.
- 3 short acoustic signals (beeps) for turning off the touch control.

Maintenance

Any remains of aluminium foil, food, fat, sugar or food with high sugar content must be immediately removed from the hob surface to prevent potential damage to the hob surface.

Subsequently clean the surface with some towel and appropriate product, rinse with water and dry by means of a clean cloth. Under no circumstance should sponges or abrasive cloths be used; also avoid using aggressive chemical detergents such as oven sprays and spot removers.

Installer's Instructions

Installation

These Instructions are for the qualified technician, as a guide to installation, adjustment and maintenance, according to the laws and standards in force. These operations must always be carried out when the appliance has been disconnected from the electric system.

Positioning (Fig. 3,4)

1. Front view
2. Front side

The fixture is especially designed for fitting into a work-top as shown in the corresponding figure. Place the supplied sealing agent along the hob perimeter.

Do not install the hob over an oven; in case you do, make sure of the following:

- the oven is equipped with an appropriate cooling system
- there is no warm-air leakage from the oven towards the hob
- Suitable air-inlets are provided as shown in the figure.

Electrical connection

Prior to carrying out the electrical connection, please ensure that:

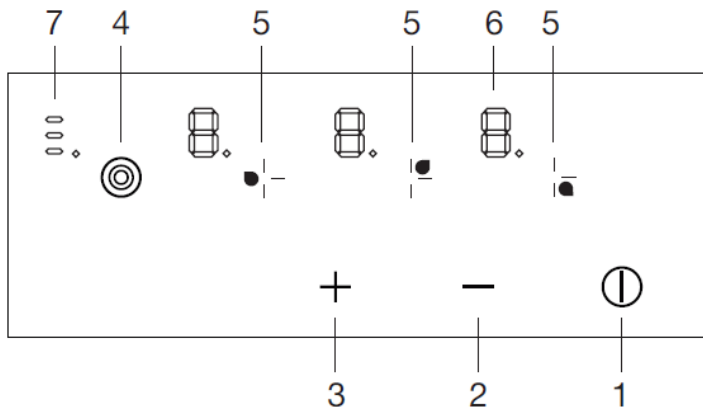
The plant characteristics are such as to follow what is indicated on the matrix plate placed at the bottom of the working area;

That the plant is fitted with an efficient earth connection, following the standards and law provisions in force.

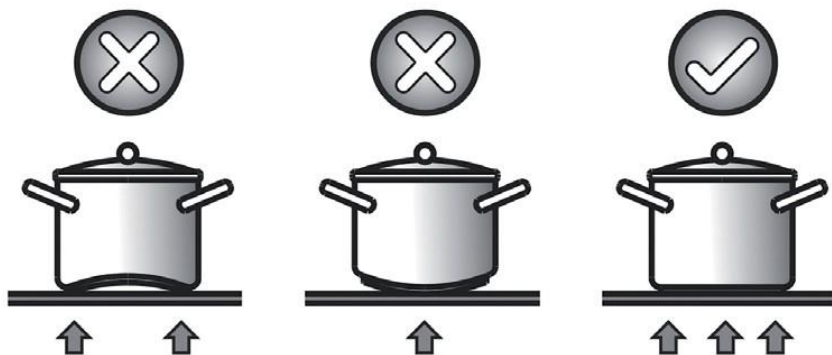
The earth connection is compulsory in terms of the law.

Should there be no cable and/or plug on the equipment, use suitable absorption material for the working temperature as well, as indicated on the matrix plate. Under no circumstance must the cable

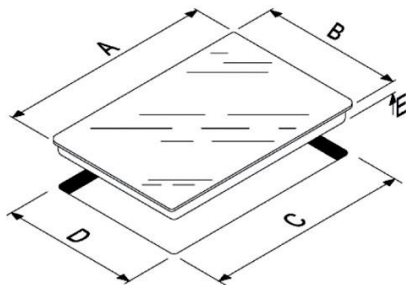
reach a temperature above 50°C of the ambient temperature.



Hình 1



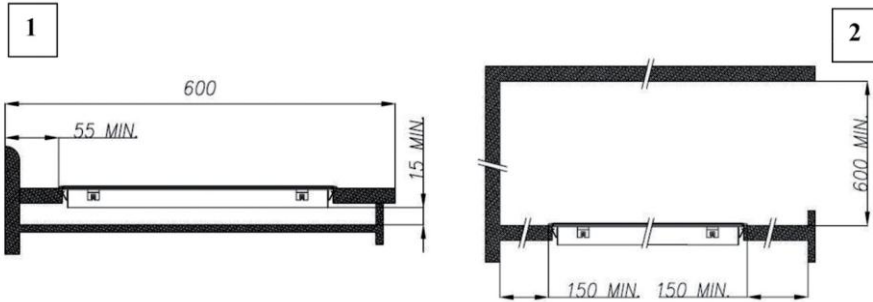
Hình 2



A	B	C	D	E
590	520	560	490	67



Hình 3



Hình 4

<p>230 V ~</p> <p>1 2 3</p> <p>L</p>	<p>H05V2V2-F3G2.5*</p> <p>4 5</p> <p>N GND</p>	<p>230 V 3 ~</p> <p>1 2 3 4 5</p> <p>L1 L2 L3 GND</p>	<p>H05V2V2-F4G1.5*</p> <p>4 5</p> <p>N GND</p>
<p>400 V 2 N ~</p> <p>1 2 3</p> <p>L1 L2</p>	<p>H05V2V2-F4G1.5*</p> <p>4 5</p> <p>N GND</p>	<p>400 V 3 N ~</p> <p>1 2 3 4 5</p> <p>L1 L2 L3 N GND</p>	<p>H05V2V2-F5G1.5*</p> <p>4 5</p> <p>N GND</p>

Hình 5

THIẾT BỊ NÀY CHỈ ĐƯỢC SỬ DỤNG TRONG NƯỚC. NHÀ SẢN XUẤT KHÔNG CHỊU BẤT CỨ TRÁCH NHIỆM NÀO VỀ THƯƠNG TÍCH HOẶC NGUY HIỂM DO LẮP ĐẶT KHÔNG ĐÚNG, SỬ DỤNG KHÔNG HỢP LÝ HOẶC LÀ SỬ DỤNG SAI.

Nhà sản xuất công bố sản phẩm này đáp ứng đầy đủ yêu cầu cần thiết cho điện áp được quy định trong 2006/95/EEC ngày 12 tháng 12 năm 2016. Cho khả năng tương tích điện áp theo tiêu chuẩn Châu Âu 2004/108/EEC ngày 15 tháng 12 năm 2004.

BIỆN PHÁP PHÒNG NGỪA

- Khi sử dụng bếp giữ các vật bị nhiễm từ ra xa (Thẻ tín dụng, thẻ ATM, đĩa mềm, máy tính cầm tay, vv..).
- Không được sử dụng bất cứ lá nhôm hoặc bọc bất cứ thức ăn bằng giấy bọc nhôm lên trên bếp
- Không đặt bất cứ vật kim loại bao gồm dao, nĩa, muỗng lên bề mặt của bếp, vì sẽ nóng gây nguy hiểm.
- Khi nấu ăn sử dụng chảo không dính, làm chảo nóng 1-2 phút rồi mới để thức ăn vào.
- Khi nấu thức dễ dính, chảo nồi nên bắt đầu ở một mức công suất thấp và sau đó từ từ tăng lên.
- Sau khi nấu xong, nên tắt sử dụng bằng cách điều chỉnh công suất (chuyển xuống "0").
- Nếu xảy ra các sự cố trên bề mặt bếp, ngay lập tức ngắt kết nối thiết bị với nguồn điện để ngăn chặn khả năng bị điện giật.
- Không được vệ sinh bếp bằng hơi nước.
- Bếp và các bộ phận của bếp có thể nóng trong khi sử dụng.
- Cần thận tránh chạm vào bộ phận đốt nóng
- Trẻ em dưới 8 tuổi nên giữ khoảng cách an toàn trừ khi có sự giám sát của người lớn.
- Trẻ em không nên chơi đùa với thiết bị. bảo trì và vệ sinh không nên được thực hiện bởi trẻ em ngoại trừ dưới sự giám sát liên tục của người lớn.
- Thiết bị có thể được sử dụng bởi trẻ em 8 tuổi và lớn hơn. Những người có khiếm tật vật lý, cảm quan hoặc tâm thần hoặc không có kinh nghiệm hay kiến thức cần thiết, chỉ được sử dụng khi được giám sát hoặc hướng dẫn trong việc sử dụng thiết bị bởi người chịu trách nhiệm cho sự an toàn của họ.
- Nấu ăn với dầu và mỡ có thể rất nguy hiểm và có thể bén lửa nếu không chú ý. Khi xảy ra sự cố về lửa, nhanh chóng ngắt kết nối thiết bị và trùm ngọn lửa bằng khăn phủ.
- Nguy cơ cháy: Không lưu trữ hoặc để các chất, vật dễ cháy lên trên bề mặt của bếp.
- Chỉ sử dụng bề mặt từ bếp được thiết kế để sử dụng với các thiết bị nấu ăn và được liệt kê trong danh sách ưu tiên của nhà sản xuất.
- Sử dụng mặt đá không phù hợp có thể gây nguy hiểm, tại nạn khi sử dụng.

CẢNH BÁO: Các bộ phận của bếp có thể nóng trong khi sử dụng. Để tránh cháy hoặc bỏng nên tránh xa tầm tay trẻ em.

- Thiết bị này không nên sử dụng thông qua bộ đếm thời gian hoặc một hệ thống điều khiển từ xa.
- Nhà sản xuất từ chối bất kỳ trách nhiệm trong trường hợp không tuân thủ với những gì mô tả ở bên trên và với các tiêu chí phòng chống tai nạn.
- Khi xảy ra sự cố về dây nguồn, hay các rủi ro khác, chỉ được sửa chữa bởi nhà sản xuất, đại lý ủy quyền và nhân viên kỹ thuật.

Để tránh mọi rủi ro, nếu cáp điện bị hư hỏng, bạn nên thay thế bởi các nhà sản xuất, bởi đại lý ủy quyền, hoặc bởi nhân viên kỹ thuật.

Hướng dẫn sử dụng

Lắp đặt

Tất cả các hoạt động có liên quan đến lắp đặt (kết nối điện) bởi người có kỹ năng được tiến hành phù hợp với quy định hiện hành.

Sử dụng điều khiển cảm ứng (Hình 1)

1. Đóng/ mở
2. Trừ -
3. Cộng +
4. Hai / Ba vòng lửa
5. Hiện thị vùng nấu
6. Cài đặt hiển thị công suất
7. Đèn hiển thị hai vòng lửa

Công tác điều khiển cảm ứng On/Off “Z”

Sau khi điện áp nguồn được kết nối cần khoảng xấp xỉ 1 giây trước khi thiết bị đi vào hoạt động.

Sau khi thiết lập lại các hiển thị và đèn led phát sáng khoảng 1 giây. Sau đó, hiển thị và đèn led tắt và điều khiển ở chế độ chờ. Khóa an toàn được kích hoạt và đèn chỉ thị khóa an toàn sáng (11).

Nhấn On/Off (1) để chuyển đổi điều khiển. Hiển thị khu vực nấu ăn sẽ cho thấy trạng thái “0”. Nếu khu vực nấu ăn trong tình trạng nóng, màn hình sẽ hiển thị “H” thay vì “0”.

Sau khi chuyển sang chế độ on điều khiển điện tử vẫn được kích hoạt bật trong vòng 20 giây. Nếu không có nhu cầu nấu ăn hoặc hẹn giờ trong khoảng thời gian này, thì điều khiển điện tử sẽ tự động chuyển sang chế độ chờ. Việc điều khiển sang chế độ On khi On/Off được xác định thì mới có thể vận hành. Nếu nhận ra On/Off không được kích hoạt thì điều khiển vẫn ở chế độ chờ.

Chế độ tắt tự động

Khi bật bếp, sẽ tự động chuyển sang chế độ tắt sau 20 giây. Sau khi chọn một vùng nấu ăn, điều khiển cảm ứng sẽ tắt. sẽ tự động tắt trong vòng 10 giây đối với vùng nấu đã được chọn, thêm 10 giây nữa đối với vùng nấu không được chọn.

Tắt mở khu vực nấu

1. Khi điều khiển cảm ứng mở, khu vực nấu có thể được chọn bằng cách nhấn phím (5).
2. Màn hình hiển thị (6) cho khu vực nấu được chọn sẽ hiển thị mức công suất đã chọn. Nếu vùng nấu ăn “nóng”, thì sẽ luân phiên hiển thị “H”, “0”.
3. Nhấn phím Tăng + (3) hoặc Giảm – (2) để cài đặt lựa chọn vùng nấu khác.
4. Khi đã chọn vùng nấu, cài đặt mức công suất vùng nấu bằng cách nhấn phím Tăng + (3). Mức công suất ban đầu là 1 và tăng mỗi cấp độ trong vòng 0.4s. Khi đạt đến cấp độ 9, thì không thể thay đổi. Và ngược lại, khi nhấn phím Giảm – (2), thì giảm mỗi cấp độ sau 0.4s. Khi đến cấp độ “0” thì không thể thay đổi. Cài đặt mức công suất chỉ có thể thay thế khi nhấn phím Tăng + (3) hoặc Giảm – (2).

Tắt bếp khu vực nấu

Muốn chọn tắt khu vực nấu bằng cách sử dụng nút (5). Màn hình hiển thị (6) của vùng chọn sáng lên, trong khi các màn hình còn lại đang mờ đi. Bấm phím CỘNG (3) và TRỪ (2) nút ở cùng một thời

gian và mức công suất của vùng nấu sẽ trở về 0. Ngoài ra, nút TRỪ (2) có thể được sử dụng để làm giảm công suất bếp 0. Nếu khu nấu nấu ăn "nóng", "H" và "0" sẽ được hiển thị luân phiên.

Tắt bếp tất cả khu vực nấu

Nhấn On/Off (1) ở bất kỳ thời gian sẽ ngay lập tức tắt các khu vực nấu. Thẻ hiện chế độ chờ "H" xuất hiện trên tất cả các khu vực nấu còn nóng. Tất cả các hiển thị khu vực nấu khác sẽ không hiển thị (chiếu sáng).

Cài đặt công suất

Vùng nấu có thể cài đặt 9 mức công suất bằng hiển thị từ số 1 đến 9 trên led 7 đoạn.

Chỉ số nhiệt dư

Đề báo cho người dùng rằng mặt kính bếp có một nhiệt độ nguy hiểm khi chạm trong chu vi của một khu vực nấu ăn.

Nhiệt độ mặt bếp sẽ được tính toán và nhiệt dư sẽ thể hiện bằng chữ "H" trên màn hình hiển thị.

Đốt nóng và giảm xuống sẽ được tính toán phụ thuộc vào:

- Tăng giảm nhiệt độ dựa vào ("0" đến "9")
- ON / OFF.

Chức năng tự động tắt công suất (thời gian hoạt động giới hạn) phụ thuộc vào các thiết lập được lựa chọn, mỗi khu vực nấu ăn sẽ được chuyển sang chế độ tắt sau một thời gian hoạt động tối đa được xác định, hoặc là không có hoạt động của khu vực nấu ăn sau trong khoảng thời gian này. Mỗi sự thay đổi của các điều kiện khu vực nấu ăn cần được đặt lại, thời gian hoạt động tối đa của khu vực nấu ăn này với giá trị ban đầu của giới hạn thời gian hoạt động.

Bảo vệ tự động mở bếp ngoài ý muốn

- Nếu không thấy hoạt động thực hiện trên bàn phím điều khiển điện tử xấp xỉ 10 giây thì bếp sẽ tự động chuyển sang chế độ tắt.
- Việc kiểm soát sẽ gửi một tín hiệu âm thanh để cảnh báo người dùng rằng các cảm biến đã phát hiện sự sai sót của một đối tượng. Màn hình chỉ ra mã lỗi "ER03". Nếu vùng nấu "nóng", "H" sẽ được chỉ định luân phiên trên màn hình với tín hiệu lỗi.
- Nếu vùng nấu ăn không được kích hoạt trong vòng 10 giây thì sẽ chuyển đổi điều khiển quay về chế độ chờ.
- Công tắt ON/ OFF được ưu tiên hơn tất cả các phím khác, có thể tắt bật bất kỳ lúc nào, ngay cả khi dùng nhiều phím liên tục.
- Trong chế độ chờ, mọi hoạt động sẽ không có tín hiệu đèn.

Khóa phím (tính năng an toàn trẻ em)

Tính năng an toàn trẻ em:

Khóa chính:

Để kích hoạt tính năng khóa an toàn trẻ em sau khi đã bật trên điều khiển cảm ứng, bấm phím vùng nấu ăn bên trái cùng lúc với phím TRỪ (2) trong vòng 3 giây, sau đó làm theo hướng dẫn của phím trừ (2). "L" có nghĩa là (tính năng khóa an toàn trẻ em ngăn được kích hoạt) LOCKED sẽ được hiển thị trên tất cả các màn hình. Nếu một vùng nấu ăn "nóng", "L" và "H" sẽ được hiển thị luân phiên.

Thao tác này phải diễn ra trong vòng 10 giây và không có bất kỳ phím nào được nhấn. Nếu không, trình tự sẽ bị gián đoạn và bếp sẽ không bị khóa.

Việc điều khiển điện tử vẫn bị khóa cho đến khi được mở khóa bởi người sử dụng, ngay cả khi bếp đã được tắt đi và mở lại. Thậm chí cả cài đặt lại điều khiển cảm ứng vẫn sẽ làm gián đoạn các khóa phím (sau khi sục điện áp).

Hủy khóa phím:

Sau khi bật điều khiển cảm ứng, tính năng an toàn trẻ em có thể bị vô hiệu hóa. Nhấn vào phím vùng nấu bên trái cùng với phím TRỮ (2) trong vòng 3 giây, sau đó làm theo các bước của phím TRỮ (2). Nếu tất cả các hoạt động được thực hiện theo thứ tự đúng trong vòng 10 giây, khóa nút sẽ bị hủy bỏ và điều khiển cảm ứng sẽ tắt. Nếu không thực hiện theo trình tự thì điều khiển cảm ứng sẽ khóa và sẽ tắt sau 20 giây.

Bật điều khiển cảm ứng lại bằng cách sử dụng nút ON / OFF và màn hình sẽ được hiển thị là "0", các điểm sẽ sáng và điều khiển cảm ứng sẽ được sẵn sàng để nấu.

Bếp 3 vòng lửa

Khi một khu vực nấu nướng hai / ba vòng lửa được kích hoạt, 3 vòng lửa được bật lên cùng một lúc. Việc kích hoạt / Chấm dứt hoạt của mỗi vòng lửa được thực hiện với phím (4) và nó được hiển thị với một đoạn được chiếu sáng.

Tín hiệu âm thanh (còi)

Khi kiểm soát được các hoạt động sau đây sẽ được báo hiệu bằng còi:

- Khóa kích hoạt bình thường với một tín hiệu âm thanh ngắn.
- 3 ngắn tín hiệu âm thanh (tiếng bíp) cho tắt các điều khiển cảm ứng.

Bảo trì

Bất kỳ giấy nhôm, thực phẩm, chất béo, đường hoặc thực phẩm có hàm lượng đường cao còn lại phải được ngay lập tức bị loại bỏ khỏi bề mặt bếp để ngăn chặn nguyên nhân tiềm năng gây thiệt hại bề mặt bếp.

Sau khi rửa sạch với khăn và sản phẩm tẩy rửa thích hợp, rửa sạch lại bằng nước và lau khô bằng một miếng vải sạch. Nên dùng bọt biển hoặc vải mềm. Tránh sử dụng các chất tẩy rửa mạnh như bình xịt và tẩy nhanh.

Hướng dẫn lắp đặt

Lắp đặt

Hướng dẫn lắp đặt dành cho các kỹ thuật viên kỹ thuật, thực hiện thay thế và bảo trì theo luật pháp và các tiêu chuẩn hiện hành. Các hoạt động này phải luôn được thực hiện khi thiết bị đã kết nối được với nguồn điện.

Vị trí (hình 4,5 và 6)

1. Mặt trước
2. Mặt trước

Bếp được thiết kế đặc biệt cho việc lắp vào rập cắt đá như thể hiện trong hình tương ứng. Đặt đại lý niêm phong cung cấp dọc theo chu vi bếp nấu ăn. Trong trường hợp bạn lắp đặt, hãy chắc chắn những điều sau đây:

- Bếp được trang bị một hệ thống làm mát thích hợp
- Không có rò rỉ không khí nóng từ lò nướng về phía bếp

Kết nối điện (hình 7)

Trước khi thực hiện các kết nối điện, hãy đảm bảo rằng:

- Dây kết nối phải phù hợp theo tem thông số được đặt ở dưới đáy bếp.
- Bếp cần được trang bị với kết nối đất hiệu quả, theo các tiêu chuẩn và các quy định pháp luật hiện hành.

BACH HOP KITCHEN APPLIANCES CO., LTD.

Showroom:

279 Nguyen Van Troi Street, Ward 10, Phu Nhuan District, HCM City

Tel: (84) 8 39975 893 / 94

Hotline: 1800 12 12

Fax: (84) 8 38447 102

Email: info@malloca.com

Customer Care:

Hotline: 1800 12 12

Email: chamsockh@malloca.com

CÔNG TY TNHH THIẾT BỊ NHÀ BẾP BÁCH HỢP

Showroom:

279 Đường Nguyễn Văn Trỗi, Phường 10, Quận Phú Nhuận, TP.HCM

Điện Thoại: (84) 8 39975 893 / 94

Hotline: 1800 12 12

Fax: (84) 8 38447 102

Email: info@malloca.com

Hệ thống chăm sóc khách hàng:

Hotline: 1800 12 12

Email: chamsockh@malloca.com

Trung tâm chính

279 Đường Nguyễn Văn Trỗi, Phường 10, Quận Phú Nhuận, TP.HCM

SĐT: (08) 39975 893 / 94 – (08) 39975 294 / 95

Khu vực Bà Rịa Vũng Tàu

258-260A Lê Hồng Phong, Phường 4, TP. Vũng Tàu

SĐT: (064) 385 94 99

Khu vực Tây Nguyên

331 Phan Đình Phùng, Phường 2, TP. Đà Lạt

SĐT: (063) 3521 107 – 0918226362

Khu vực Nam Trung Bộ

08 Lê Hồng Phong, Phường Phước Hải, TP. Nha Trang

SĐT: (058) 3875 488

Khu vực Miền Tây

180 Trần Hưng Đạo, Phường An Nghiệp, Quận Ninh Kiều, TP. Cần Thơ

SĐT: (0710) 373 2035

Khu vực Miền Trung

211 Nguyễn Văn Linh, Phường Vĩnh Trung, Quận Thanh Khê, TP. Đà Nẵng

SĐT: (0511) 369 1906

Khu vực Miền Bắc

154 Thái Hà, Phường Trung Liệt, Quận Đống Đa, Hà Nội

SĐT: (04) 35376 288 – 093 462 92 98