

# HƯỚNG DẪN SỬ DỤNG MÁY RỬA CHÉN

**MODEL: WQP12-J7215**



**MALLOCA**

Trước tiên chúng tôi Công Ty TNHH Thiết Bị Nhà Bếp Bách Hợp – Nhà phân phối của MALLOCA xin chân thành cảm ơn quý khách hàng đã tin nhiệm chọn sử dụng các sản phẩm của chúng tôi. Để giúp cho quý khách hàng thao tác sử dụng và bảo quản máy rửa chén một cách dễ dàng và an toàn, chúng tôi rất mong quý khách dành chút thời gian đọc kỹ cẩm nang này trước khi sử dụng.

- Cẩm nang sử dụng này được Công ty TNHH Thiết Bị Nhà Bếp Bách Hợp dịch và biên soạn lại, dựa trên cơ sở catalogue gốc của nhà sản xuất. *(Không hoàn toàn giống 100% với catalogue gốc)*
- Cách sử dụng từ trong cẩm nang được Công ty sử dụng theo ngôn ngữ phát âm của người miền Nam Việt Nam. Nhằm giúp cho người sử dụng dễ hiểu nhất.
- Cẩm nang này rất cần thiết cho quý khách trước khi lắp đặt và sử dụng máy rửa chén
- Quý khách hãy giữ cẩm nang này để khi cần thì nó sẽ giúp bạn dễ dàng trong các thao tác và vận hành máy rửa chén .
- Quý khách cần được tư vấn trực tiếp xin vui lòng liên hệ với Phòng bán hàng và Chăm sóc khách hàng của MALLOCA theo địa chỉ ghi ở phía trên. Chúng tôi rất hân hạnh được phục vụ quý khách.

**Phần I** : Giới thiệu về tên các bộ phận của máy rửa chén và các chức năng sử dụng .

**Phần II** : Cách lắp đặt và bảo quản.

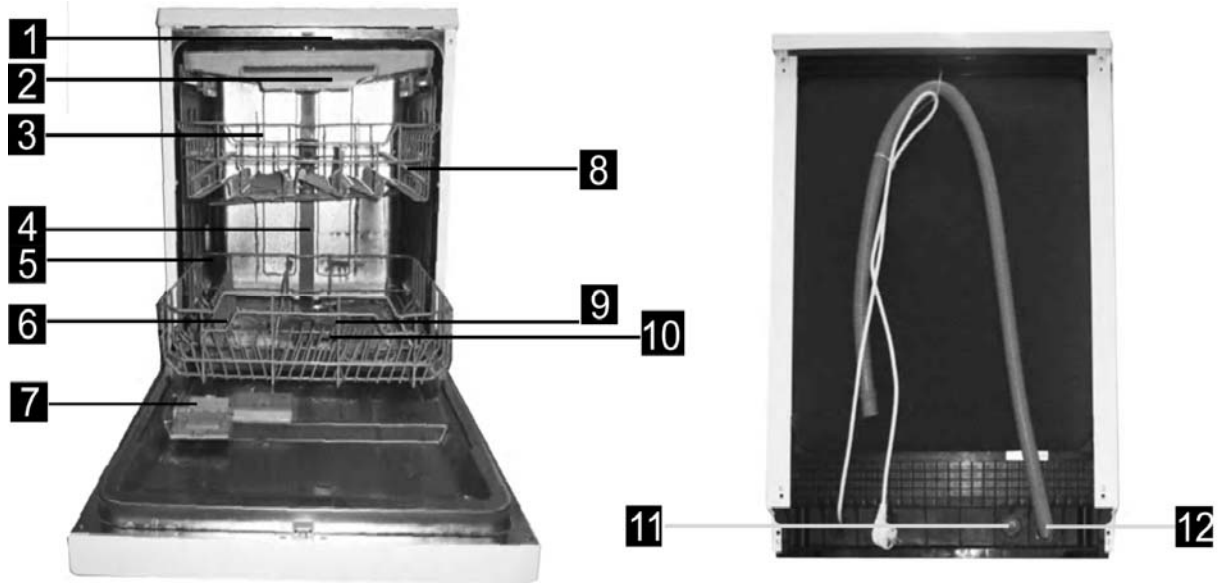
**Phần III** : Cách thao tác và sử dụng .

**Phần IV** : Bảo trì và sửa chữa .

**TRÂN TRỌNG**

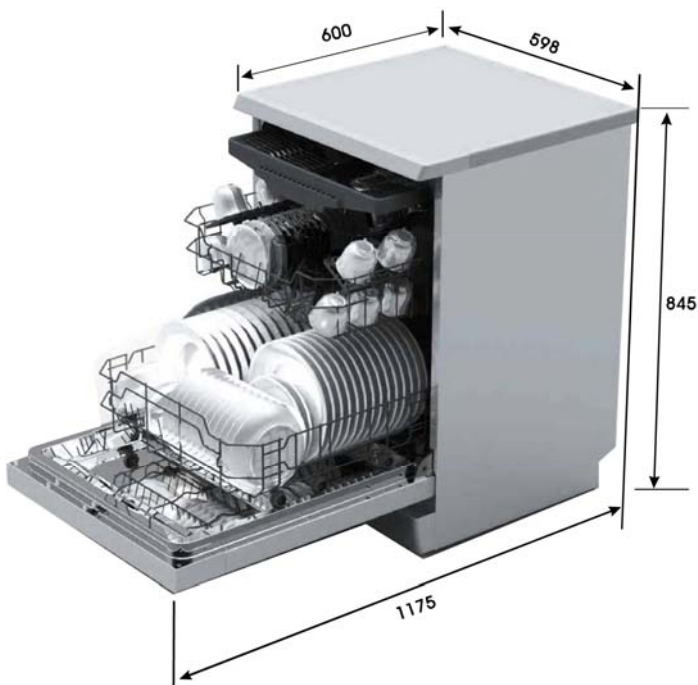
# PHẦN I: GIỚI THIỆU CÁC BỘ PHẬN CỦA MÁY RỬA CHÉN VÀ CÁC CHỨC NĂNG SỬ DỤNG.

*Đặc điểm máy rửa chén :*



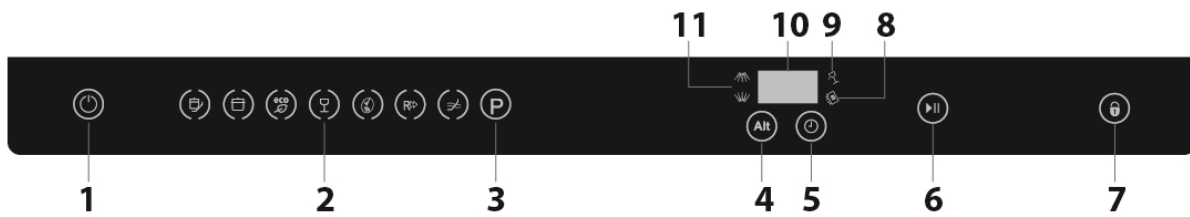
1. Hệ thống phun nước trên
2. Kệ dao muỗng nĩa
3. Giá xếp chén đĩa trên
4. Ống dẫn nước
5. Giá xếp chén đĩa dưới
6. Hộc chứa muối

7. Hộc chứa xà phòng, nước làm bóng
8. Kệ để tách
9. Hệ thống phun nước dưới
10. Hệ thống lọc
11. Ống cấp nước
12. Ống thoát nước



Cao	845mm
Rộng	598mm
Sâu	600mm
Điện áp tải	Xem nhãn
Áp lực nước	0.04 – 1.0 MPa
Nguồn nước nóng	Tối đa 60°C
Nguồn điện	Xem nhãn
Dung tích	14 bộ chén đĩa

## Bảng điều khiển



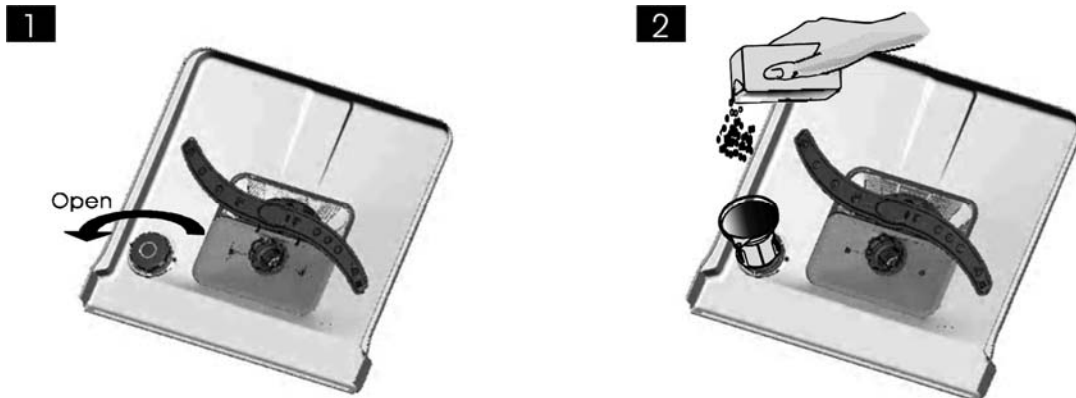
1. **Nút Power:** dùng để tắt mở máy.
2. **Đèn báo Program:** đèn sáng khi chọn chương trình rửa.
3. **Nút Program:** dùng để chọn chương trình rửa.
4. **Nút Alt:** dùng để chọn lựa giá kệ muốn rửa.
5. **Nút Delay:** dùng để hẹn giờ rửa
6. **Nút Start/Pause:** dùng để bắt đầu chương trình rửa hoặc để tạm ngừng chương trình khi máy đang hoạt động.
7. **Nút Child Lock :** dùng để khóa bàn phím.
8. **Đèn báo muối :** đèn sáng khi hộc chứa hết muối
9. **Đèn báo nước làm bóng :** đèn sáng khi hộc chứa rỗng
10. Màn hình hiển thị chức năng, thời gian, báo lỗi...
11. Đèn báo hệ thống phun nước

## HỘC CHỨA MUỐI

Máy được trang bị hộc chứa muối dùng để loại bỏ tạp chất có trong nước là những chất gây ảnh hưởng bất lợi cho sự hoạt động của máy. Độ cứng của nước thay đổi từ nơi này sang nơi khác. Nếu nước cứng thì chất lắng sẽ đọng lại trên vật dụng.

### Cho muối vào hộc chứa

Sử dụng muối dùng cho máy rửa. Nếu sử dụng các loại muối không phải dành cho máy rửa chén sẽ làm hư hộc chứa. Trung tâm bảo hành sẽ không chịu trách nhiệm mọi trường hợp hư hỏng gây ra do sử dụng muối không phù hợp. Hộc chứa muối được đặt bên dưới giỏ dưới. Muối được cho vào hộc chứa như sau :



1. Tháo nắp hộc chứa muối.
2. Đổ khoảng 0.5l nước vào hộc chứa.
3. Đặt phễu vào miệng hộc chứa sau đó đổ khoảng 1.5 kg muối vào. Nếu một lượng nhỏ nước tràn ra khỏi hộc chứa là bình thường.
4. Vặn nắp hộc chứa muối lại cẩn thận.
5. Thông thường đèn báo muối sẽ tắt từ 2 đến 6 ngày sau khi muối được hòa tan với nước. Thời gian có thể kéo dài hơn 6 ngày tùy theo mức độ hòa tan và độ cứng nước của từng khu vực.

6. Sau khi cho muối vào hộc chứa nên lập tức cho máy hoạt động ở chương trình rửa nhanh nếu không nước muối sẽ làm hỏng hệ thống lọc, hệ thống bơm, và 1 số thành phần quan trọng khác của máy. Trung tâm sẽ không bảo hành trong trường hợp này.

**Chú ý :** Sau khi sử dụng máy 1 thời gian thì đèn báo muối lại sáng, lúc đó ta sẽ cho thêm muối vào hộc chứa như trên. Đèn báo muối chỉ tắt khi muối được hòa tan hoàn toàn với nước.

**Điều chỉnh lượng muối tiêu thụ:**

Máy được thiết kế cho phép điều chỉnh lượng tiêu thụ muối dựa theo độ cứng của nước. Điều này được thực hiện để tối ưu hóa mức tiêu thụ muối( thường thì máy sẽ được cài đặt tự động ở H4) và được tiến hành như sau

- Mở máy
- Nhấn nút Start/Pause trong vòng 3 giây để bắt đầu cài đặt hộc chứa muối
- Nhấn nút Start/Pause để chọn cài đặt theo độ cứng nước của khu vực từ H1- H6
- Nhấn nút On/Off để kết thúc cài đặt.

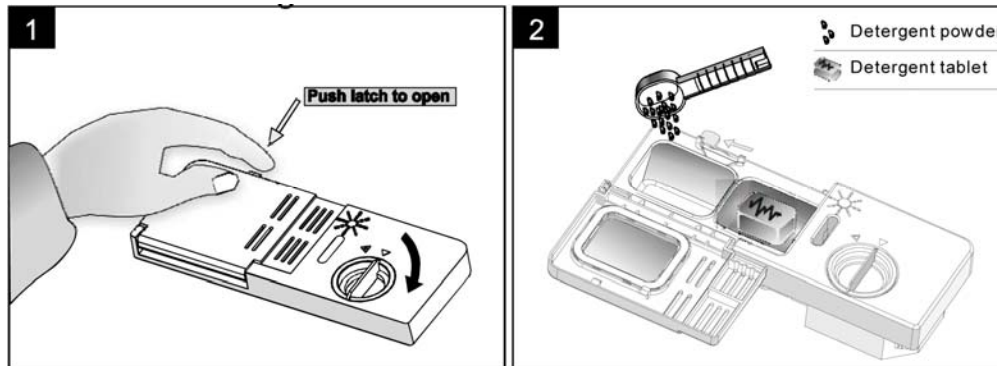
Độ cứng nước				Chọn vị trí	Tiêu thụ muối (g/chu kỳ)
°dH	°fH	°Clark	mmol/lít		
0-5	0-9	0-6	0-0.94	H1	0
6-11	10-20	7-14	1.0-2.0	H2	9
12-17	21-30	15-21	2.1-3.0	H3	12
18-22	31-40	22-28	3.1-4.0	H4	20
23-34	41-60	29-42	4.1-6.0	H5	30
35-55	61-98	43-69	6.1-9.8	H6	60

**Chú ý:** °dH=1.25                      °fH=0.178mmol/l                      °Clarke=1.78  
 °dH: độ Đức                      °fH: độ Pháp                      °Clarke:: độ Anh

Liên hệ thủy cục địa phương để biết thông tin về độ cứng của nước.

**HỘC CHỨA XÀ PHÒNG**

Cho xà phòng vào hộc chứa trước mỗi chương trình rửa theo hướng dẫn ở “Bảng chu kỳ rửa”. Máy rửa chén này sử dụng ít xà phòng và nước làm bóng hơn máy rửa chén thông thường. Thường thì chỉ cần một muỗng xà phòng cho một lần rửa bình thường. Nếu vật dụng quá dơ thì cần dùng nhiều xà phòng hơn. Cho xà phòng vào hộc chứa như sau:



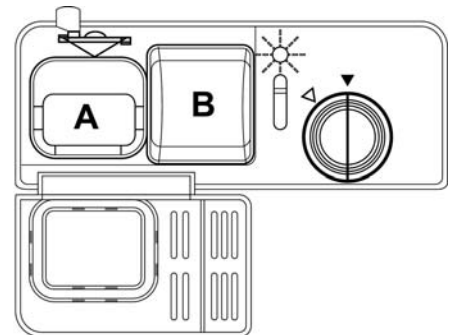
1. Nếu nắp đóng: nhấn thả nút, nắp lò xo mở ra.
2. Cho xà phòng và hộc chứa. Chỉ cho xà phòng trước mỗi chương trình rửa, nếu không xà phòng dễ bị ẩm và sẽ không hòa tan tốt.

**Chú ý:** Xà phòng là chất làm mòn nên để tránh xa tầm tay trẻ em.

**Lượng xà phòng tiêu thụ:**

- A. Hộc để xà phòng của chu kỳ rửa chính.
- B. Hộc để xà phòng của chu kỳ rửa xả trước chu kỳ rửa chính.

Nếu vật dụng quá dơ, thêm xà phòng vào hộc “B” sẽ đem lại hiệu quả trong suốt giai đoạn rửa xả. Chỉ dùng xà phòng đặc biệt dành cho máy rửa chén. Luôn giữ cho xà phòng khô ráo.



## HỘC CHỨA NƯỚC LÀM BÓNG

Nước làm bóng sẽ được tự động thực hiện sau cùng để tránh nước còn đọng lại quá nhiều trên đĩa, chén có khả năng tạo đốm, vết. Nó cũng hoàn thiện chức năng sấy khô nước ra khỏi chén đĩa.

Sử dụng nước làm bóng dành cho chén đĩa. Không cho bất kỳ chất tẩy rửa khác vào hộc chứa nước làm bóng, nếu không sẽ làm hỏng thiết bị.

Máy rửa chén được thiết kế để sử dụng chất làm bóng dạng lỏng. Hộc chứa nước làm bóng được thiết kế bên trong cửa kế bên hộc đựng xà phòng. Dung tích hộc chứa khoảng 110 ml.

Hãy cẩn thận đừng châm quá đầy vì nó tạo ra rất nhiều bọt xà phòng. Nếu có trào ra dùng khăn mềm lau sạch. Đừng quên đậy nắp lại trước khi đóng cửa máy rửa chén.

**Cho nước làm bóng vào hộc chứa như sau:**

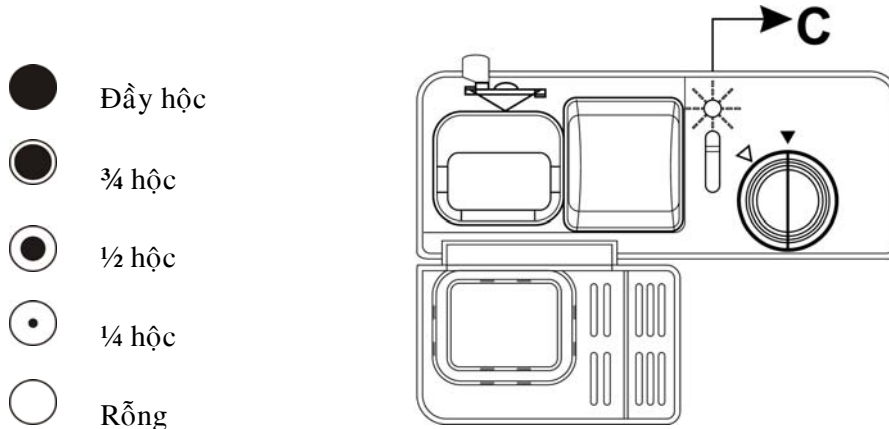


1. Xoay nắp theo chiều mũi tên về bên trái và nhấc ra.
2. Rót nước làm bóng vào hộc chứa, cẩn thận đừng cho tràn ra ngoài.
3. Đậy nắp lại, xoay nắp theo chiều mũi tên về phía bên phải.

Nếu đã sử dụng muối thì không cần dùng nước làm bóng vì nó có thể sẽ tạo màng phim trắng trên chén đĩa.

Điều chỉnh lượng nước làm bóng theo màu của dấu chỉ thị "C" kế bên nắp. Khi hộc chứa đầy, dấu chỉ thị sẽ thành màu đen. Không nên để nước làm bóng còn dưới 1/4 hộc chứa.

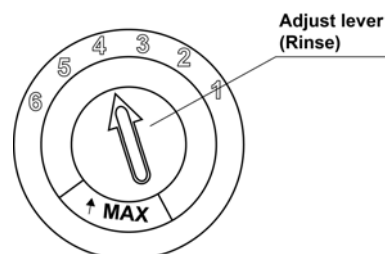
Khi lượng nước làm bóng giảm kích thước của dấu chỉ thị sẽ giảm như sau:



## Điều chỉnh hộc chứa nước làm bóng

Sử dụng lượng nước làm bóng chén đĩa tùy thuộc vào độ cứng của nước ở khu vực. Nếu sử dụng quá lượng nước làm bóng sẽ tạo bọt và gây ra đốm, sọc trên chén đĩa. Còn nước rất mềm thì không cần bổ sung nước làm bóng.

Hộc chứa nước làm bóng có 6 mức độ cài đặt. Luôn bắt đầu cài đặt ở số 4. Nếu trên chén đĩa vẫn còn vết đốm hay chén đĩa vẫn chưa khô thì tăng thêm lượng nước làm bóng bằng cách điều chỉnh tới số 5. Nếu tình trạng trên vẫn còn thì điều chỉnh tới số kế tiếp cho đến khi không còn đốm trên chén đĩa. Nên điều chỉnh số 4.

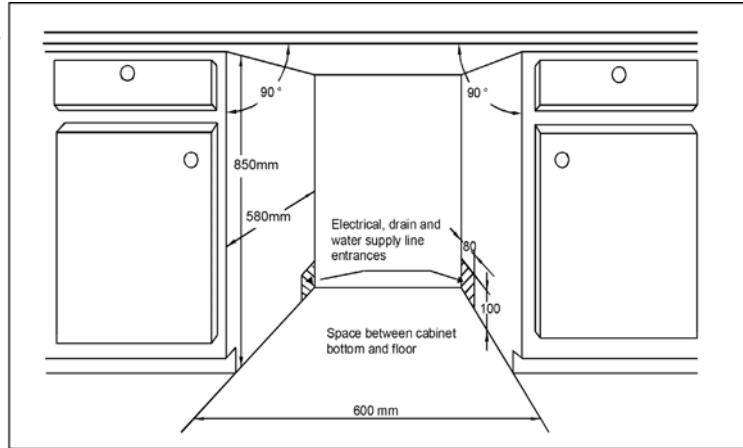


**Chú ý:** Tăng lượng nước làm bóng nếu có vết đốm hoặc vết đọng nước trên chén đĩa sau khi rửa. Giảm lượng nước làm bóng nếu có vết nhớt hơi trắng hoặc màng phim hơi xanh trên vật dụng thủy tinh hoặc trên lưỡi dao.

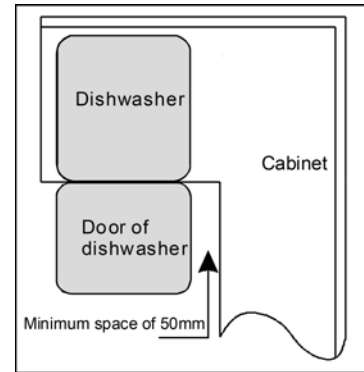
## PHẦN II: CÁCH LẮP ĐẶT VÀ BẢO QUẢN MÁY RỬA CHÉN

### A. Công tác chuẩn bị trước khi lắp đặt máy :

- Phải đảm bảo kích thước tủ bếp nơi lắp đặt máy rửa chén phải phù hợp với kích thước máy rửa chén.
- Vị trí lắp máy nên gần ống cấp thoát nước và nguồn điện.



Không gian tối thiểu để mở cửa máy là 50mm



### B. Thao tác lắp đặt máy :

**Nối điện:** Để được an toàn cá nhân

Đừng bao giờ dùng dây nối dài cho máy rửa chén.

Dưới bất cứ hoàn cảnh nào, đừng bao giờ cắt hoặc tháo dây nối đất thứ ba ra khỏi dây điện nguồn.

Đảm bảo phải có dây nối đất thích hợp trước khi sử dụng máy.

Sau khi đảm bảo điện áp và tần số dòng điện trong nhà tương ứng với bảng định mức, cài phích cắm vào ổ cắm điện đã được nối đất. Nếu ổ cắm đó không thích hợp với phích cắm thì phải thay thế ổ cắm còn tốt hơn là sử dụng một adaptor mà adaptor đó có thể gây nên sự quá nhiệt hoặc cháy.

#### **Các yêu cầu về điện:**

Xem nhãn định mức để biết về điện áp định mức và nối nguồn điện thích hợp cho máy. Nên dùng CB riêng cho máy.

#### **Hướng dẫn nối đất:**

Máy rửa chén phải được nối đất. Trong trường hợp trực trực hoặc hư hỏng, nối đất sẽ làm giảm rủi ro chập điện bằng cách cung cấp 1 đường dẫn kháng cự tối thiểu dòng điện. Máy được trang bị dây điện có dây dẫn và phích cắm nối đất. Phích cắm nên được cắm vào ổ cắm thích hợp đã được lắp đặt và nối đất theo quy tắc địa phương và theo quy định.



### **Chú ý:**

Nối dây tiếp đất không phù hợp có thể dẫn đến rủi ro chập điện. Liên hệ trung tâm bảo hành nếu nghi ngờ về cách nối đất chưa phù hợp. Không thay đổi phích cắm được cung cấp kèm theo máy. Nếu phích cắm không vừa với ổ cắm, nhờ nhân viên kỹ thuật lắp đặt 1 ổ cắm phù hợp.

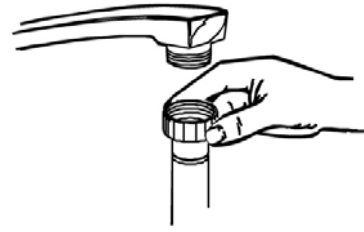
### **Nối nguồn nước lạnh:**

Nối ống cấp nước vào cổ nối có đường kính ¾ inch, đảm bảo chỗ nối chặt, không bị rỉ nước.

Nếu đường cấp nước mới và không được sử dụng trong 1 khoảng thời gian, hãy để nước chảy 1 lúc để đảm bảo nước sạch và không có tạp chất.

Nếu không được thực hiện bước đề phòng này, nguy cơ đường cấp nước sẽ bị ngẹt và làm hỏng máy.

Để tránh nước còn trong đường ống cấp, nên khóa vòi sau khi sử dụng.



### **Nối nguồn nước nóng:**

Ống cấp nước có thể được nối với hệ thống nước nóng trong nhà, miễn là nó không vượt quá 60°C. Trong trường hợp này, thời gian thực hiện chu kỳ rửa sẽ được rút ngắn lại khoảng 15 phút và năng suất rửa sẽ bị giảm nhẹ.

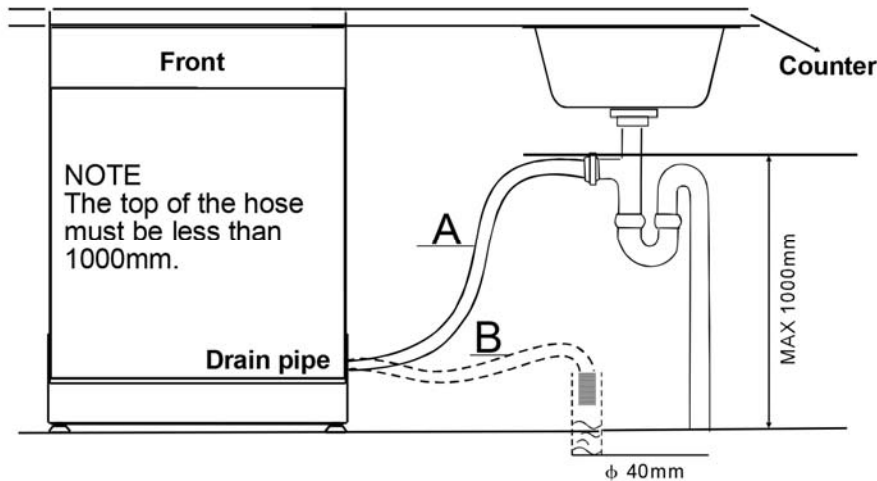
Nối đường nước nóng như nối đường nước lạnh.

### **Lắp máy:**

Đặt máy vào vị trí mong muốn. Lưng máy nên dựa vào tường phía sau máy, và các cạnh dọc theo tủ hoặc tường gần kề. Máy được trang bị ống cấp nước và ống xả có thể đặt vào bên phải hoặc bên trái cho việc lắp đặt được thuận tiện hơn.

### **Nối ống xả:**

Lắp ống xả vào ống thoát nước có đường kính tối thiểu 40mm, đảm bảo ống không bị uốn cong hoặc bị gập. Phần cuối ống nên được đặt ở độ cao từ 400 tới 1000mm và không nên ngâm vào nước.



### **Nối thêm ống:**

Nếu cần nối thêm ống xả, sử dụng ống tương tự nhưng không được dài quá 4m. Nếu không thì hiệu quả rửa có thể bị giảm.

### **An toàn nguồn nước:**

Hệ thống an toàn nguồn nước là 1 hệ thống van an toàn ngăn ngừa rò rỉ nước. Nếu ống cấp nước bắt đầu rò rỉ trong suốt quá trình rửa thì van an toàn sẽ ngắt nguồn nước. Không ngâm ống cấp nước hoặc van an toàn trong nước bởi vì dây cáp điện của van nằm ở trong ống cấp nước.

Nếu ống cấp nước hoặc van an toàn bị hư, tháo phích cắm ra khỏi ổ cắm điện ngay lập tức.

Không nối rộng hoặc thu ngắn ống cấp nước bởi vì nó có chứa các bộ phận điện.



## PHẦN III: CÁC THAO TÁC SỬ DỤNG MÁY RỬA CHÉN

### Lắp giá kệ vào máy rửa chén:

Để có công năng tốt nhất, hãy làm theo hướng dẫn sau đây. Đặc điểm về giá kệ và giỏ để vật dụng có thể thay đổi tùy theo kiểu dáng máy.

Đặt vật dụng lên giá kệ như sau:

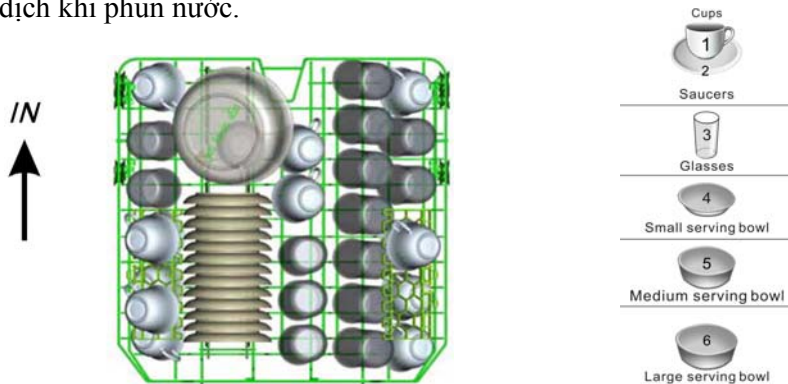
1. Các vật dụng như là tách, ly, nôi, chảo,... xếp úp ngược xuống.
2. Các vật dụng cong hoặc lõm nên xếp nghiêng để thoát nước.
3. Đảm bảo vật dụng được xếp chặt và không bị lật ngược lại.
4. Không để vật dụng làm cản cản phun nước xoay trong khi máy đang hoạt động.

Không nên cho vào máy vật dụng quá nhỏ vì chúng có thể dễ dàng bị rơi ra khỏi giá kệ.

Để ngăn ngừa nước nhỏ giọt từ giá trên xuống giá dưới trong lúc lấy vật dụng ra khỏi máy, nên lấy vật dụng từ giá dưới trước rồi sau đó tới giá trên.

### Cách xếp chén đĩa vào giá trên:

Giá trên được thiết kế để xếp đĩa chén nhẹ, mỏng, dễ vỡ hơn như ly, tách chè, cà phê, đĩa để tách, đĩa to, chén nhỏ, chảo nông( miễn là không quá dơ). Xếp chén đĩa, dụng cụ nấu ăn để chúng không bị chuyển dịch khi phun nước.



Độ cao của giá trên có thể điều chỉnh để tạo thêm không gian cho vật dụng lớn ở giá trên hoặc giá dưới. Điều chỉnh giá trên bằng cách đặt bánh xe theo độ cao khác nhau trên đường trượt. Vật dụng dài, hoặc dao nên đặt trên giá để chúng không cản cản phun nước quay.



### Cách xếp chén đĩa vào giá dưới:

Nên để các vật dụng lớn, khó làm sạch ở giá dưới : nôi, chảo, nắp vung, đĩa, chén . Đặt đĩa, nắp vung bên cạnh giá để tránh cản phun nước bị kẹt khi quay. Nôi, chén phải để úp đầu xuống. Nôi sâu phải được đặt nằm nghiêng để dễ thoát nước. Giá dưới có 2 hàng chân song nhọn có thể gập xuống để xếp được nôi lớn hơn hoặc xếp được nhiều nôi hơn.



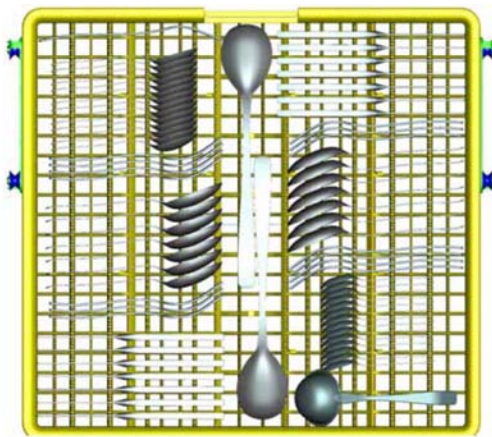
### **Gập 2 chân song, kệ để tách:**

Để hoàn thiện việc xếp chặt nồi và chảo thì 2 chân song, kệ để tách nên được gập xuống.



### **KỆ ĐỂ DAO MUỠNG NĨA**

Xếp dao, muỗng, nĩa vào giá kệ dành riêng cho chúng theo vị trí thích hợp như hình, không xếp lộn vào nhau, muỗng nên xếp úp xuống, vật dụng dài nên đặt vào chính giữa.



1	Soup spoons	
2	Forks	
3	Knives	
4	Teaspoons	
5	Dessert spoons	
6	Serving spoons	
7	Serving forks	
8	Gravy ladles	

### **Không phù hợp:**

Dao muỗng nĩa bằng gỗ, sừng. Vật dụng bằng nhựa không chịu nhiệt. Dao muỗng nĩa cũ có phần không chịu nhiệt. Chén đĩa hoặc dao muỗng nĩa trong kho. Vật dụng bằng đồng hoặc thiếc. Vật dụng thủy tinh, vật dụng bằng thép bị rỉ sét, vật dụng làm từ sợi tổng hợp.

### **Phù hợp có giới hạn:**

Một số loại vật dụng thủy tinh có thể trở nên mờ qua nhiều lần rửa

Vật dụng bạc và nhôm có khuynh hướng đổi màu trong lúc rửa

Vật dụng tráng men có lẽ phai màu nếu thường xuyên rửa bằng máy.

### **Lưu ý:**


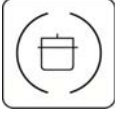




Không để vật dụng dơ như gạt tàn thuốc, sáp nến, sơn mài hoặc tranh vào máy. Nếu mua chén đĩa mới đảm bảo chúng phải phù hợp để sử dụng máy rửa chén.


Không cho quá nhiều chén đĩa vào máy. Máy chỉ đủ không gian cho 14 bộ. Không sử dụng chén đĩa không phù hợp dùng cho máy rửa chén. Đây là điều rất quan trọng để có kết quả tốt và tiêu thụ năng lượng hợp lý.

### **Cuối chu kỳ rửa:**

Khi chu kỳ làm việc kết thúc, chuông sẽ reo trong vòng 8 giây rồi sau đó dừng lại. Nhấn nút Power để tắt máy, đóng nguồn nước cung cấp, và mở cửa máy. Đợi khoảng 15 phút rồi hãy lấy chén đĩa ra vì chúng đang nóng và rất dễ vỡ. Bằng cách này cũng giúp chén đĩa mau khô hơn.

## CHU KỲ RỬA

Chương trình rửa	Thông tin chọn chu kỳ	Mô tả chu kỳ	Lượng xà phòng tiêu thụ	Thời gian hoạt động (phút)	Lượng nước tiêu thụ (L)	Nước làm bóng
<b>Rửa kỹ</b> 	Đối với các vật dụng có thức ăn bám dính lâu, bị khô	Rửa qua 50°C Rửa chính 65°C Rửa xả Rửa xả Rửa xả 55°C	3 in 1 hoặc 5/30g	165	17	★
<b>Rửa bình thường</b> 	Đối với các vật dụng có thức ăn bám dính không lâu	Rửa qua 45°C Rửa 50°C Rửa xả Rửa xả 60°C	3 in 1 hoặc 5/30g	180	14	★
<b>Rửa tiết kiệm</b> 	Đối với các vật dụng ít dơ	Rửa qua Rửa 50°C Rửa xả Rửa xả 60°C	3 in 1 hoặc 5/30g	175	10	★
<b>Rửa ly</b> 	Đối với các vật dụng mỏng như ly, tách bằng thủy tinh hoặc sành sứ	Rửa qua Rửa 40°C Rửa xả Rửa xả 60°C	5/25g	115	14	★
<b>Rửa 60 phút</b> 	Rửa hằng ngày trong vòng 1 giờ. Đối với các vật dụng ít dơ	Rửa qua 50°C Rửa 62°C Rửa xả 60°C	5/30g	60	10	★
<b>Rửa nhanh</b> 	Đối với các vật dụng mỏng như ly, tách bằng thủy tinh hoặc sành sứ mà không cần sấy khô	Rửa 40°C Rửa xả Rửa xả 45°C	20g	40	10	

<p style="text-align: center;"><b>Ngâm</b></p> 		<p style="text-align: center;">Rửa xả</p>		<p style="text-align: center;">8</p>	<p style="text-align: center;">3.5</p>	
--	--	---	--	--------------------------------------	--	--

**Vận hành máy rửa chén:**

Bắt đầu 1 chu kỳ rửa:

1. Kéo giá trên và giá dưới ra, xếp chén đĩa lên giá sau đó đẩy chúng trở vào. Nên xếp chén đĩa lên giá dưới trước rồi đến giá trên.
2. Rót xà phòng, muối và nước làm bóng vào hộc chứa như hướng dẫn trên.
3. Cắm phích cắm vào ổ cắm điện. Nguồn điện cung cấp là 220-240 VAC/50 Hz, ổ cắm điện là 10A 250VAC. Đảm bảo nguồn nước mở, đủ áp lực.
4. Đóng cửa máy, nhấn nút Power, nhấn nút Program để chọn chương trình rửa mong muốn. Sau đó nhấn nút Start/Pause máy sẽ hoạt động.

**Lưu ý:** Trong khi máy đang hoạt động, nếu bạn nhấn nút Start/Pause để tạm ngừng thì khi đó màn hình sẽ ngừng nhấp nháy và cứ mỗi phút chuông sẽ báo cho đến khi nào nhấn nút Start/Pause.

**Thay đổi chương trình:**

1. Bạn có thể thay đổi chương trình rửa khi máy rửa chén chỉ đang hoạt động được 1 thời gian ngắn. Ngược lại xà phòng có lẽ đã được phóng ra khỏi hộc và có lẽ máy cũng đã thoát nước rồi. Trong trường hợp này, cần phải cho lại xà phòng vào hộc.
2. Nhấn nút Start/Pause máy sẽ đi vào chế độ chờ, nhấn và giữ nút Program khoảng 3 giây để chọn chương trình mong muốn.

**Chú ý:**

Nếu cửa mở trong khi máy đang hoạt động thì máy sẽ dừng lại và cứ mỗi phút chuông sẽ báo. Sau khi đóng cửa, máy sẽ tiếp tục hoạt động sau 10 giây.

**Cho thêm chén đĩa bỏ quên**

Chén đĩa bỏ quên có thể được bổ sung bất cứ lúc nào trước khi hộc chứa xà phòng mở.

<ol style="list-style-type: none"> <li>1. Nhấn nút Start/Pause.</li> <li>2. Mở hé cửa để dừng máy.</li> <li>3. Sau khi cần phun nước ngừng hoạt động, có thể mở cửa ra.</li> </ol>	<ol style="list-style-type: none"> <li>4. Cho thêm chén đĩa bỏ quên.</li> <li>5. Đóng cửa.</li> <li>6. Nhấn nút Start/Pause máy sẽ hoạt động sau 10 giây.</li> </ol>
--	--

**Chú ý:**

Mở cửa khi máy đang hoạt động sẽ rất nguy hiểm, có thể làm cho bạn bị phỏng.

**Tắt máy rửa chén:**

Khi chương trình rửa hoàn tất, chuông sẽ báo trong 8 giây, sau đó dừng lại.

1. Nhấn nút Power để tắt máy.
2. Khóa vòi nước.

Mở cửa cẩn thận do hơi nóng thoát ra.

- Chén đĩa nóng rất dễ vỡ khi va chạm. Nên để nguội chén đĩa khoảng 15 phút trước khi lấy ra khỏi máy.
- Mở hé cửa để vài phút trước khi lấy chén đĩa ra. Bằng cách này chén đĩa sẽ nguội và khô hơn.

Lấy chén đĩa ra:

Bên trong thân máy ướt là bình thường

Lấy chén đĩa ở giá dưới ra trước rồi đến giá trên. Điều này tránh nước nhỏ giọt từ giá trên xuống giá dưới.

## PHẦN IV: BẢO TRÌ VÀ SỬA CHỮA

### **Hệ thống lọc**

Hệ thống lọc gồm 3 phần : lọc chính, lọc thô, lọc tinh.

#### **1. Lọc chính:**

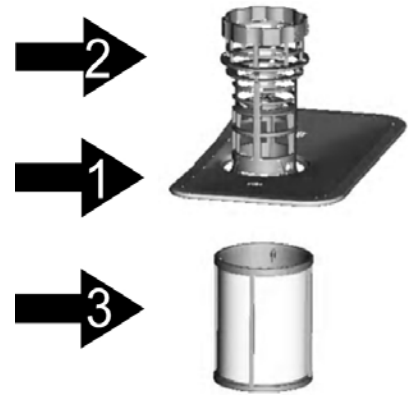
Thức ăn bị kẹt lại tại lọc này được nghiền nát bằng sức phun đặc biệt của cần phun nước phía dưới và trôi ra ống thoát.

#### **2. Lọc thô:**

Các vật to hơn như: mảnh xương, mảnh thủy tinh có thể làm nghẹt ống thoát sẽ được giữ lại tại lọc này, để lấy các vật bị kẹt ra chỉ cần xoay nhẹ đầu lọc và nhấc nó ra.

#### **3. Lọc tinh:**

Lọc này giữ cặn thức ăn còn sót lại tránh không cho bị tái lắng cặn trên đĩa chén trong suốt chu kỳ rửa



Bước 1: Xoay lọc ngược chiều kim đồng hồ

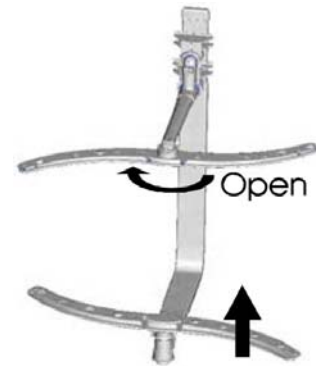
Bước 2: Nhấc lọc lên

### **Chú ý:**

Để tháo hệ thống lọc thực hiện từ bước 1 đến bước 2. Để lắp lại hệ thống lọc thực hiện ngược lại.

### **Vệ sinh hệ thống phun nước:**

Làm vệ sinh chúng đều đều rất cần thiết, vì nước cứng có hóa chất sẽ nghẹt các vòi của hệ thống phun nước. Tháo hệ thống phun nước bằng cách giữ đai ốc và xoay cần phun nước theo chiều kim đồng hồ và lấy nó ra, để tháo hệ thống phun nước dưới chỉ cần kéo nó lên. Sau đó rửa bằng nước xà phòng ấm, dùng bàn chải mềm để làm vệ sinh các vòi phun. Lắp lại sau khi rửa sạch hoàn toàn.



### **Vệ sinh máy rửa chén**

Dùng khăn hơi ướt mềm để lau bảng điều khiển sau đó lau khô hoàn toàn. Sử dụng sáp đánh bóng thiết bị có chất lượng tốt để lau bên ngoài máy.

Không sử dụng những vật nhọn, miếng cọ nồi hoặc miếng lau chùi thô ráp lên bất cứ phần nào của máy.

### **Bảo vệ chống mùa lạnh**

Nếu máy rửa được đặt nơi lạnh lẽo suốt mùa đông thì nhờ trung tâm bảo hành:

1. Cắt nguồn điện cho máy rửa
2. Tắt nguồn cấp nước, tháo ống ống cấp nước ra khỏi van nước
3. Xả nước từ ống cấp nước và van nước ra (dùng thau để hứng nước nhiều)
4. Nối ống ống cấp nước vào van nước

## 5. Vệ sinh hệ thống lọc ở đáy máy

### **Vệ sinh hệ thống lọc:**

Để có công năng tốt nhất, hệ thống lọc phải được làm vệ sinh. Hệ thống lọc loại bỏ thức ăn một cách hiệu quả từ nước rửa, cho phép nó xoay vòng trong suốt chu kỳ rửa. Vì lý do này, nên việc loại bỏ thức ăn lớn còn sót lại tại bộ lọc sau mỗi chu kỳ rửa bằng cách rửa lọc chính và lọc thô dưới áp lực nước là rất cần thiết. Nên làm vệ sinh bộ lọc một tuần một lần.

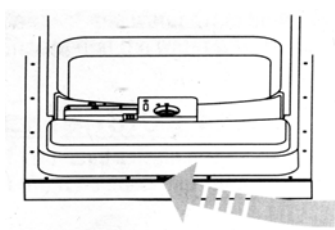
Để tháo lọc ra, kéo tay cầm của lọc thô theo chiều hướng lên, làm vệ sinh bộ lọc một tuần một lần.

Để làm vệ sinh lọc thô và lọc tinh sử dụng bàn chải sạch. Lắp lại các bộ phận lọc theo hình bên trái đúng vị trí theo chiều hướng xuống.

Không được sử dụng máy nếu không có hệ thống lọc. Lắp hệ thống lọc không đúng có thể làm giảm chức năng máy và làm hư đĩa chén, vật dụng.

Khi làm vệ sinh bộ lọc không nên va chạm mạnh nếu không chúng sẽ bị méo và làm giảm năng suất máy.

### **Vệ sinh cửa máy:**



Làm vệ sinh xung quanh mép cửa dùng một miếng vải mềm cho vào nước ấm để lau. Đừng để nước thấm vào ổ khóa cửa và các linh kiện điện. Đừng sử dụng dụng cụ phun xịt để làm vệ sinh.

Đừng bao giờ dùng miếng cọ nồi chà lên bề mặt bởi vì nó sẽ làm trầy xước. Ngoài ra một số loại giấy, khăn vải cũng có thể làm trầy xước bề mặt.

Đừng bao giờ dùng dụng cụ phun xịt để làm vệ sinh vì nó có thể làm hư hỏng ổ khóa và linh kiện điện. Chất có tính bào mòn hoặc vải không được phép dùng vì có nguy cơ làm trầy xước hoặc để lại vết đốm trên bề mặt inox.

### **Bảo quản máy rửa chén**

#### **Sau mỗi lần rửa**

Sau mỗi lần rửa tắt nguồn nước, mở hé cửa để cho chất ẩm và mùi thoát ra ngoài.

#### **Tháo phích cắm**

Trước khi làm vệ sinh hoặc bảo trì nhớ luôn ngắt nguồn điện cung cấp.

#### **Không được dùng dung môi hoặc chất tẩy ăn mòn**

Làm vệ sinh bên ngoài và các bộ phận caosu của máy thì không được dùng dung môi hoặc sản phẩm có chất ăn mòn mà phải dùng một miếng vải thấm nước nóng với xà phòng.

Để loại bỏ những vết đốm bẩn ra khỏi bề mặt bên trong máy, dùng một miếng vải thấm ướt nước có một ít giấm hoặc sản phẩm làm vệ sinh đặc biệt cho máy rửa chén

#### **Khi bạn đi nghỉ hè**

Khi bạn đi nghỉ hè, đề nghị cho máy hoạt động ở tình trạng không tải sau đó tháo phích cắm ra khỏi ổ điện, khóa nguồn nước. Việc này giúp cho các gioăng có tuổi thọ lâu hơn và nên để hé cửa để mùi thoát ra ngoài.

#### **Di dời máy**

Nếu muốn di dời máy thì cố gắng giữ máy ở vị trí thẳng đứng.

#### **Các gioăng**

Một trong những yếu tố có thể tạo mùi hôi trong máy rửa chén là do thức ăn còn dính lại trên gioăng, làm vệ sinh định kỳ bằng khăn mềm ẩm để tránh mùi này.

#### **Các mã số báo lỗi:**

Nếu tràn nước, khóa nguồn trước khi gọi trung tâm bảo hành. Nếu có nước trong máy do tràn nước hoặc rò rỉ nhỏ, nên thoát nước trước khi vận hành lại máy.

Khi sự cố xảy ra, máy sẽ hiển thị các mã số báo lỗi như sau:

Mã số	Giải thích	Nguyên nhân
E1	Thời gian cấp nước lâu hơn	Vòi nước chưa mở hoặc nguồn nước yếu hoặc áp lực nước quá thấp.
E4	Tràn nước	Bộ phận nào đó của máy bị rò rỉ
E8	Van vách ngăn nước bị hỏng	Van vách ngăn nước bị hỏng
E9	Nhấn và giữ phím quá 30 giây	Nước hoặc có vật gì đè lên phím

**LƯU Ý:**

**- Đấu nối nguồn dây dẫn bên ngoài và thay thế dây nguồn chữ Y**

. Đấu nối nguồn: thiết bị nhất thiết phải được đấu nối qua 1 aptomat (CB) cung cấp nguồn tương đương: 10A.

. Việc thay thế dây nguồn: phải được thực hiện bởi nhân viên kỹ thuật của trung tâm bảo hành.

- **Than củi hoặc các nhiên liệu dễ cháy tương tự không được dùng với thiết bị này**

- **Cửa hoặc bề mặt bên ngoài sẽ nóng khi thiết bị làm việc**

Xem lại bảng hướng dẫn sau trước khi gọi trung tâm bảo hành

Sự cố	Nguyên nhân	Cách thực hiện
Máy rửa chén không hoạt động	Đứt cầu chì, hoặc cầu dao bị cúp.	Thay cầu chì hoặc gạt lại cầu dao. Tháo bớt các thiết bị khác chung ổ cắm điện với máy rửa chén.
	Nguồn điện chưa mở	Đảm bảo máy rửa chén đã được mở nguồn và cửa được đóng an toàn Đảm bảo dây điện phải được cắm vào ổ cắm thích hợp
	Áp lực nước thấp	Kiểm tra nguồn nước cung cấp đã được nối thích hợp chưa và vòi nước đang mở
Độ ồn	Thường thường có một số tiếng ồn	Tiếng ồn từ việc nghiền thức ăn mềm (thức ăn còn bám ở chén đĩa...) và học chứa xà phòng mở
	Dao muỗng nĩa đặt vào giỏ không được an toàn hoặc có vật gì nhỏ rơi vào giỏ	Đảm bảo mọi thứ an toàn trong máy rửa chén
	Tiếng kêu của mô tơ	Máy rửa chén không được sử dụng thường xuyên, nếu không dùng máy thường xuyên thì nhớ phải cài đặt để bơm nước vào và thoát nước ra mỗi tuần nhằm mục đích giữ cho các gioan không bị khô

Bọt xà phòng trong máy	Xà phòng không thích hợp	Chỉ sử dụng xà phòng đặc biệt cho máy rửa để tránh tạo bọt xà phòng Nếu việc này xảy ra hãy mở cửa máy và để cho bọt xà phòng bay hơi Bổ sung khoảng 4 lít nước lạnh vào máy, đóng cửa lại rồi bắt đầu chu kỳ ngâm để thoát nước ra. Thao tác lại nếu cần
	Chất làm bóng bị tràn	Luôn lau khô những chất này ngay
Bên trong máy bị nhuộm màu	Sử dụng xà phòng màu	Đảm bảo sử dụng xà phòng không màu
Đĩa chén chưa khô	Hộc chứa chất làm bóng trống	Đảm bảo bộ phận này phải đầy
Đĩa chén còn dơ	Chọn chương trình rửa sai	Chọn chương trình rửa phù hợp hơn
	Lắp giá kệ không đúng	Đảm bảo hộc chứa xà phòng và cần phun nước không bị kẹt bởi chén đĩa lớn
Trên ly và vật dụng còn có chấm đốm, màng phim	<ol style="list-style-type: none"> <li>1. Nguồn nước có quá nhiều khoáng chất</li> <li>2. Nhiệt độ nguồn nước cấp thấp</li> <li>3. Xếp vật dụng quá nhiều.</li> <li>4. Xếp vật dụng không thích hợp</li> <li>5. Xà phòng bị ướt hoặc cũ.</li> <li>6. Hộc chứa nước làm bóng rỗng</li> <li>7. Liều lượng xà phòng không đúng</li> </ol>	<p>Để loại bỏ vết đốm ra khỏi vật dụng thủy tinh.</p> <ol style="list-style-type: none"> <li>1. Lấy tất cả vật dụng kim loại ra khỏi máy.</li> <li>2. Đừng bổ sung thêm xà phòng.</li> <li>3. Chọn chu kỳ lâu nhất.</li> <li>4. Khởi động máy và để cho máy hoạt động từ 18 – 20 phút. Lúc đó máy sẽ đi vào chế độ rửa chính.</li> <li>5. Mở cửa, rót 02 tách giấm trắng vào đáy máy.</li> <li>6. Đóng cửa và để cho máy hoạt động hết chu kỳ. Nếu giấm không tác dụng, thao tác lại như trên, dùng ¼ tách (60ml) acid citric trong suốt thay vì giấm.</li> </ol>
Trên thiết bị thủy tinh có độ mờ	Do sự kết hợp của muối và quá nhiều xà phòng	Dùng ít xà phòng hơn nếu bạn dùng muối và chọn chu kỳ rửa ngắn nhất dành cho vật dụng thủy tinh để làm sạch chúng
Màng màu vàng hoặc màu nâu có trên bề mặt bên trong	Do vết nước trà và cà phê	Dùng giải pháp ½ tách thuốc tẩy và 3 tách nước ấm để loại bỏ vết bẩn bằng tay. <b>Đề phòng !</b> Bạn phải đợi 20 phút sau mỗi chu kỳ để cho thành phần gia nhiệt nguội dần trước khi làm vệ sinh bên trong, nếu không sẽ bị phồng
	Chất sắt còn lắng lại trong nước cũng có thể tạo màng phim	Liên hệ công ty cấp nước để xin bộ lọc nước đặc biệt



Màng phim trắng đóng ở bề mặt trong	Khoáng chất làm cứng nước	Để làm vệ sinh bên trong bạn dùng miếng bọt biển có tấm xà phòng, nhớ mang bao tay cao su, đừng bao giờ dùng bất kỳ xà phòng khác ngoài xà phòng dùng cho máy rửa chén vì nó có nguy cơ tạo bọt và sét
Nắp cửa học chứa xà phòng không đóng	Chốt cửa không ở vị trí OFF	Vặn chốt cửa tới vị trí OFF và trượt về bên trái
Xà phòng vẫn còn trong học chứa	Đĩa đã chặn nắp cửa học đựng xà phòng	Xếp lại các đĩa cho phù hợp
Hơi nước	Hiện tượng bình thường	Có một ít hơi nước bốc ra từ lỗ của chốt cửa trong suốt thời gian xả nước và sấy
Có đốm đen và xám trên đĩa	Vật dụng bằng nhôm cào trầy đĩa	Dùng chất tẩy loại nhẹ để tẩy những vết này
Nước đọng ở đáy máy	Hiện tượng bình thường	Một lượng nước nhỏ xung quanh ống thoát nước ở đáy máy nhằm giữ cho gioan được trơn
Nước chảy ra ngoài	Bơm nước bị hư	Thay bơm nước khác
Máy rửa chén bị rò rỉ	Xà phòng hoặc nước làm bóng bị tràn	Cẩn thận đừng để tràn tại học chứa chất làm bóng. Vì có thể tạo ra rất nhiều bọt xà phòng và bị tràn ra ngoài. Chỗ tràn phải được lau bằng vải ướt
	Máy rửa chén không cân bằng	Bảo đảm máy rửa chén được đặt một cách cân bằng.

### Bảo trì định kỳ:

Máy rửa chén là thiết bị được lắp đặt cố định trong tủ bếp nên việc bảo trì định kỳ chỉ còn phụ thuộc vào 2 nội dung chính sau :

- Vệ sinh lau chùi hàng ngày và sau mỗi lần sử dụng.
- Kiểm tra định kỳ (1 năm/lần) đối với hệ thống cấp điện cho máy như: CB, dây nguồn và hệ thống tiếp mát cho máy. Việc làm này phải được thực hiện bởi chuyên viên kỹ thuật có nghiệp vụ về điện. Quý khách có thể sử dụng dịch vụ này của nhà cung cấp MALLOCA.

- **Hotline : 1800 12 12**

### Sửa chữa – Thay thế phụ tùng:

- Máy rửa chén là thiết bị chuyên dùng, được thiết kế và hoạt động theo một qui trình độc lập cho từng model. Nên việc sửa chữa máy khi có các sự cố hư hỏng phải được thực hiện bởi các kỹ thuật viên của chính nhà cung cấp MALLOCA hoặc các đại lý được MALLOCA ủy quyền. Quý khách không nên tự sửa chữa hoặc nhờ thợ không có chuyên môn để sửa chữa máy khi gặp sự cố.

- Đây là thiết bị chuyên dùng nên việc thay thế phụ tùng khi cần thiết phải do chính nhà cung cấp thực hiện.