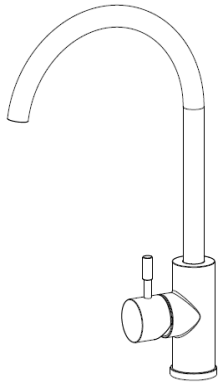


Cold Tap Installation Guide



! IMPORTANT! Please read the instructions carefully before installation.

All pipe work must be thoroughly flushed prior to installation – failure to do this will result in foreign materials blocking the flow regulating device and reduce the flow.

Do not conduct hydrostatic test once the tap has been fitted – doing this will cause damage to the ceramic cartridge.

Isolating stop valve is recommended to be fitted to water supply connection for ease of maintenance.

1. Installation

! IMPORTANT! Before installation;

Check that the inlet hoses have been tightly screwed in to the mixer base. This is important to prevent the possibility of leaking and damage to your cabinets. *(The hoses have been properly fitted and checked for water tightness at the factory. However they may become loose during transportation or handling.)*

Flush through the pipe work to ensure removal of debris.

Turn off the water mains and close any isolating valves.

Ensure the mounting surface is clean.

1.1 Installing the tap to the mounting deck

Requirements;

Mounting deck - with single 28mm diameter tap hole and thickness of not more than 40mm. Refer Diagram 1.

Tools - battery operated power drill (minimum torque 265 in.lb.) fitted with 'Phillips' bit. Refer Diagram 2.

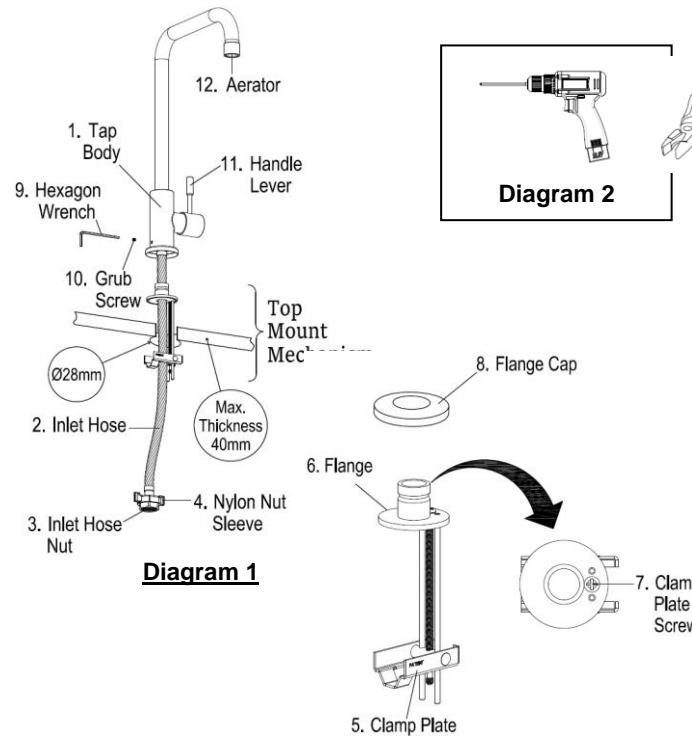


Diagram 1

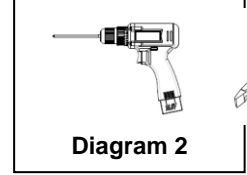


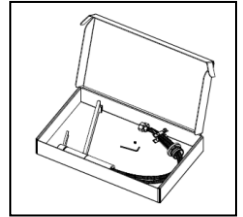
Diagram 2

Diagram 3

Step1 - Place the Top Mount Mechanism over the tap hole

! IMPORTANT! Do not dismantle the inlet hose prior to installation!

- Remove the preassembled tap from its box.



- While holding up the Tap Body① in one hand, use your other hand to insert the flexible Inlet Hose② through the mounting deck hole. Do this by first inserting Inlet Hose Nut③, followed by Nylon Nut Sleeve④.

- Next insert the Clamp Plate⑤. To facilitate a smooth entry, lift up the clamp plate and press it toward the inlet hoses. Refer Diagram 4.

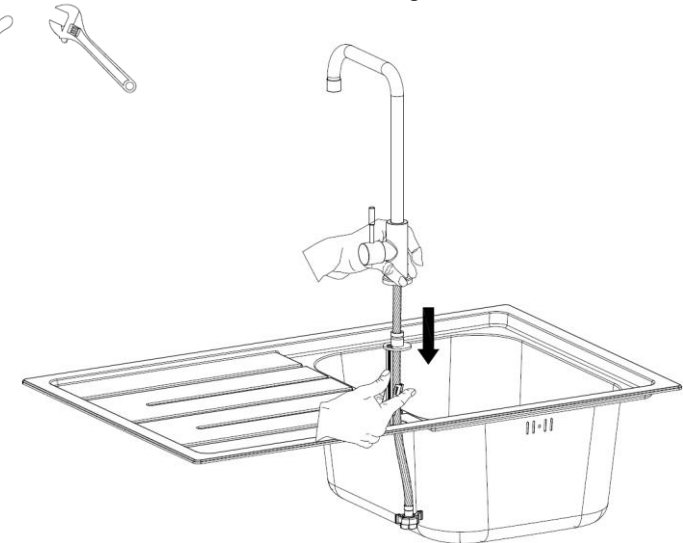


Diagram 4

Step 2 – Positioning the Top Mount Flange

● Once the clamp plate is through, carefully place the tap body down on the mounting deck.

USEFUL TIP! Line the surface with the tap bag to prevent scratches.

● Push Flange ⑥ such that the Clamp Plate Screw ⑦ comes to rest against the tap hole. Refer Diagram 5.

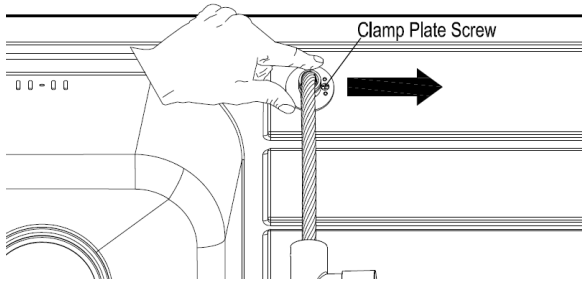


Diagram 5

Step 3 - Secure the Top Mount Mechanism to the mounting deck

● Using a battery operated power drill set to the highest torque setting, turn and tighten the Clamp Plate Screw ⑦ while firmly holding flange to ensure that it does not move out of position.

Refer Diagram 8.

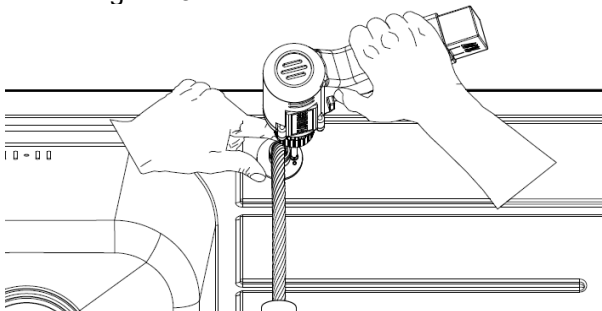


Diagram 8

Step 4 – Fit the Tap Body onto the Top Mount Mechanism

● Slide Flange Cap ⑧ and Tap Body ① onto the top mount mechanism.

● Align the tap handle to face the desired direction and then use Hexagon Wrench ⑨ to turn and tighten Grub Screw ⑩ to secure the tap. Refer Diagram 9.

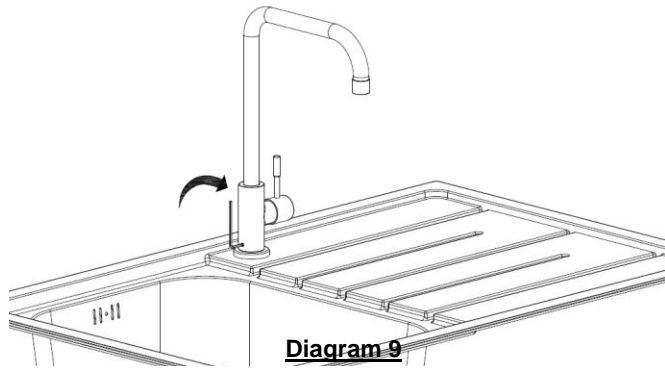


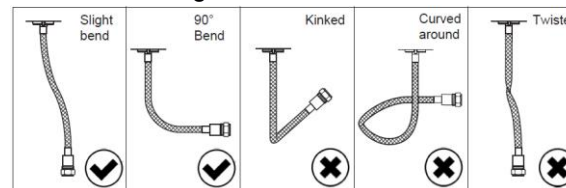
Diagram 9

1.2 Connect the supply

Connect the Inlet Hose ② to the water inlet by placing Nylon Nut Sleeve ④ over Inlet Hose Nut ③ and use your fingers to turn till tight.

IMPORTANT! When installing the flexible inlet hose, ensure that it does not have any sharp bends, kinks or twists. Failure to adhere to the above guidelines may result in drop of performance and also lead to damage to the flexible inlet hoses.

Refer to the diagram below with recommendations;



1.3 Turning on the supply

Turn on the inlet stop valve and check for leaks.

Next turn on the tap to purge air from the system until water flows in a steady stream.

2. Cleaning

Always use a soft damp cloth with mild detergent to wipe clean the fittings.

IMPORTANT! Avoid using abrasive detergents, cleaning powders, scouring pads as they will damage the surface and cause scratches.

IMPORTANT! Never use strong disinfectants, cleaners containing hydrochloric acid or phosphoric acid as they will cause serious damage to the finish.

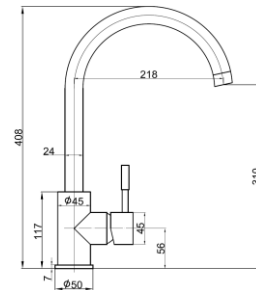
3. Technical Specifications

Inlet Connections: 1/2" BSP

Operating Pressure: 150-500kPa

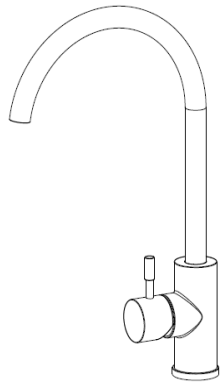
IMPORTANT! Should the pressure exceed 500kPa, a pressure limiting valve must be installed.

Dimensions:



Vòi lạnh

Hướng dẫn lắp đặt



! QUAN TRỌNG! Vui lòng đọc kỹ hướng dẫn trước khi lắp đặt.

Tất cả các cặn bẩn của đường ống phải được xả sạch hoàn toàn trước khi lắp đặt - nếu không thực hiện điều này sẽ dẫn đến việc các cặn bẩn làm ngăn cản và giảm lưu lượng nước.

Không tiến hành kiểm tra thủy tĩnh khi vòi đã được lắp - làm như vậy sẽ gây hỏng thạch anh.

Nên lắp van khóa riêng biệt vào nguồn cấp nước để dễ bảo trì.

1. Lắp đặt

! QUAN TRỌNG! Trước khi lắp đặt

Kiểm tra xem các ống đầu vào đã được vặn chặt vào đế vòi chưa. Điều này rất quan trọng để ngăn ngừa khả năng bị rò rỉ và hư hỏng tủ của bạn. (Các ống này đã được lắp đặt đúng cách và kiểm tra độ kín nước tại nhà máy. Tuy nhiên, chúng có thể bị lỏng trong quá trình vận chuyển hoặc xử lý.)

Xả qua đường ống để đảm bảo loại bỏ các cặn bẩn.

Tắt nguồn nước và đóng mọi van khóa.

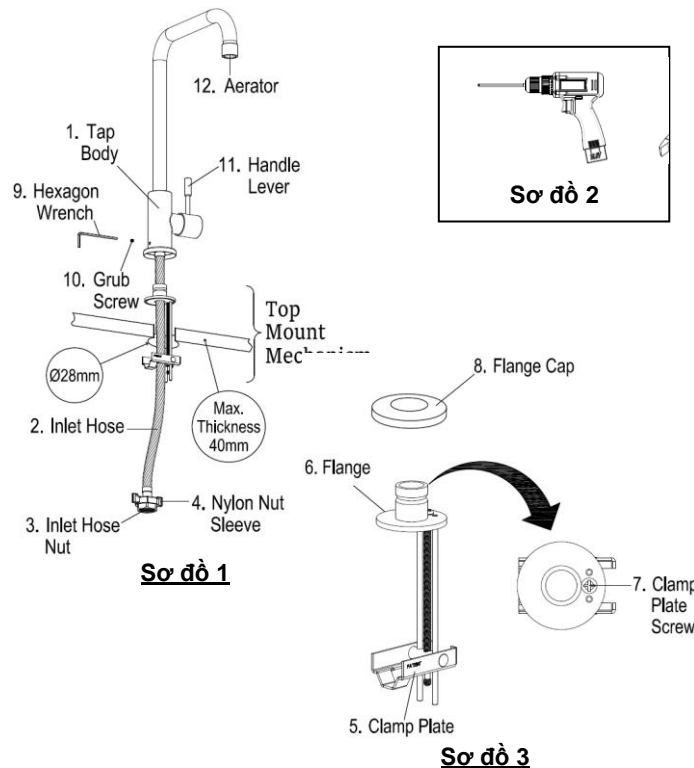
Đảm bảo bề mặt lắp đặt sạch sẽ.

1.1 Lắp đặt vòi vào vị trí

Yêu cầu;

Vị trí lắp - có lỗ vòi đơn đường kính 28mm và độ dày không quá 40mm. Tham khảo Sơ đồ 1.

Công cụ - máy khoan hoặc vít. Tham khảo Sơ đồ 2.



Bước 1 - Đặt đế cố định vòi lên lỗ vòi

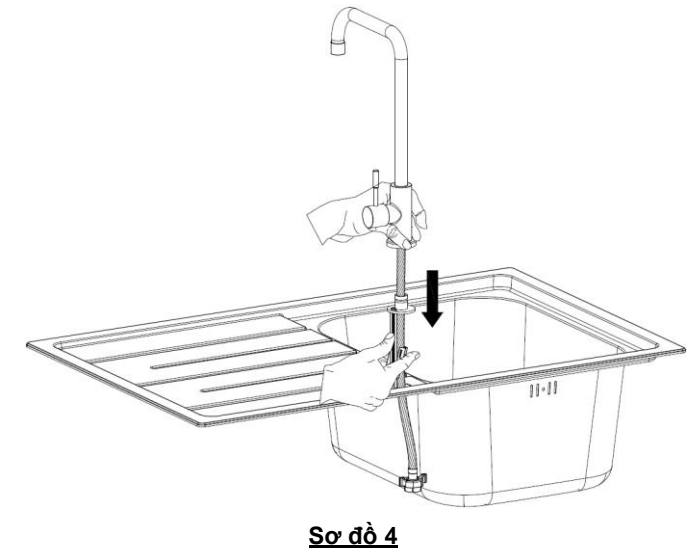
! QUAN TRỌNG! Không tháo dây cấp nước trước khi lắp đặt!

- Tháo vòi khỏi hộp.



- Trong khi giữ Thân vòi ① bằng một tay, sử dụng tay kia của bạn để đưa Dây cấp nước ② qua lỗ vòi. Đầu tiên đưa Đầu dây cấp nước ③, tiếp theo là Vòng đệm nhựa ④.

- Tiếp theo, lắp Cái lẫy ⑤. Để tạo điều kiện thuận lợi cho việc lắp đặt, hãy nhấc cái lẫy lên và ấn nó về phía dây cấp nước. Tham khảo Sơ đồ 4.

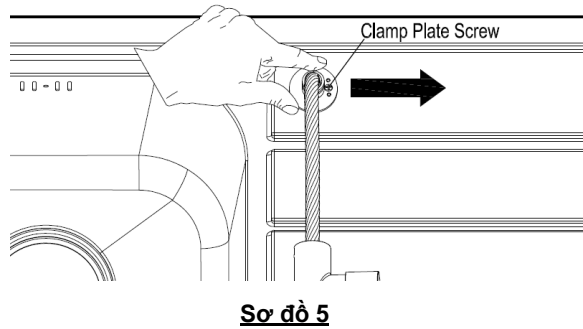


Bước 2 - Định vị để cố định vòi

- Sau khi tấm kẹp xuyên qua, hãy cẩn thận đặt thân vòi xuống sàn lắp.

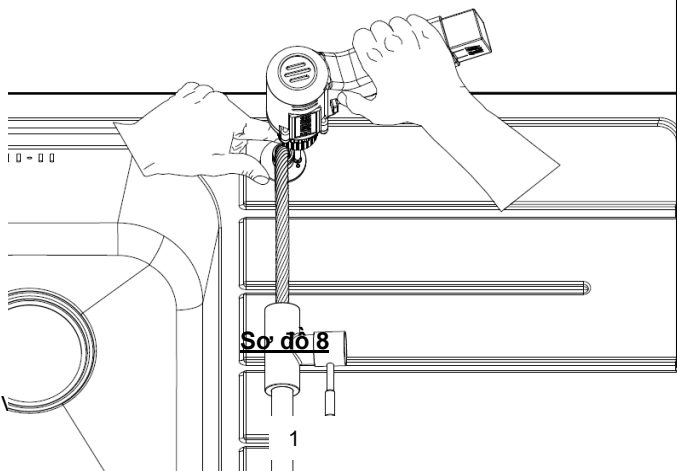
MẸO HỮU ÍCH! Lót bề mặt bằng túi đựng vòi để tránh trầy xước.

- Đẩy **Đế cố định vòi** ⑥ sao cho **Cái lẫy** ⑦ tựa vào lỗ vòi. Tham khảo Sơ đồ 5.



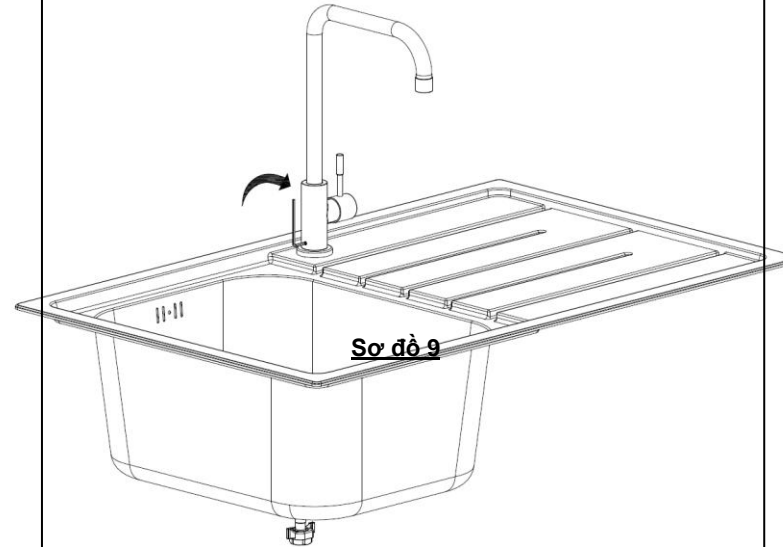
Bước 3 - Gắn chặt để cố định vòi vào lỗ vòi

- Sử dụng máy khoan hoặc vít, xoay và siết chặt Vít ⑦ trong khi đó giữ chặt đế cố định vòi để đảm bảo nó không di chuyển ra khỏi vị trí. Tham khảo Sơ đồ 8.



Bước 4 - Lắp Thân vòi vào đế cố định vòi

- Trượt Nắp che đế cố định vòi chạm vào Thân vòi ① lên vị trí trên cùng.
- Căn chỉnh tay cầm vòi đối diện với hướng mong muốn rồi sử dụng lục giác ⑨ để xoay và siết Vít ⑩ để cố định vòi. Tham khảo Sơ đồ 9.

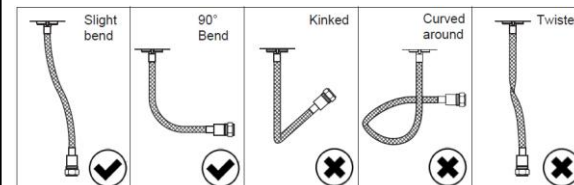


1.2 Kết nối nguồn cấp nước

Kết nối Dây cấp nước ② với đường nước vào bằng cách đặt Vòng đệm nhựa ④ lên trên Vòng ren đầu dây cấp nước ③ và sử dụng các ngón tay của bạn để vặn cho đến khi chặt.

! QUAN TRỌNG! Khi lắp đặt dây cấp nước, hãy đảm bảo rằng nó không bị xoắn hoặc gấp khúc. Việc không tuân thủ các hướng dẫn trên có thể dẫn đến giảm hiệu suất và cũng có thể dẫn đến hư hỏng dây cấp nước.

Tham khảo sơ đồ dưới đây với các khuyến nghị;



2

1.3 Mở nguồn cấp nước

Mở van chặn đầu vào và kiểm tra rò rỉ.

Tiếp theo, mở vòi để lọc không khí ra khỏi đường ống cho đến khi nước chảy thành dòng ổn định.

2. Làm sạch

Luôn sử dụng khăn ẩm mềm với chất tẩy rửa nhẹ để lau sạch các phụ kiện.

! QUAN TRỌNG! Tránh sử dụng chất tẩy rửa ăn mòn, bột làm sạch, miếng cọ rửa vì chúng sẽ làm hỏng bề mặt và gây trầy xước.

! QUAN TRỌNG! Không được sử dụng hóa chất, chất tẩy rửa có chứa axit clohydric hoặc axit photphoric vì chúng sẽ gây hư hỏng bề mặt vòi.

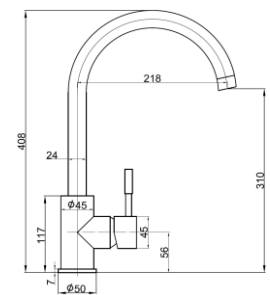
3. Thông số kỹ thuật

Kết nối đầu vào: 1/2" BSP

Áp suất hoạt động: 150-500 kPa

! QUAN TRỌNG! Nếu áp suất vượt quá 500kPa, phải lắp đặt van giới hạn áp suất.

Kích thước:



3