

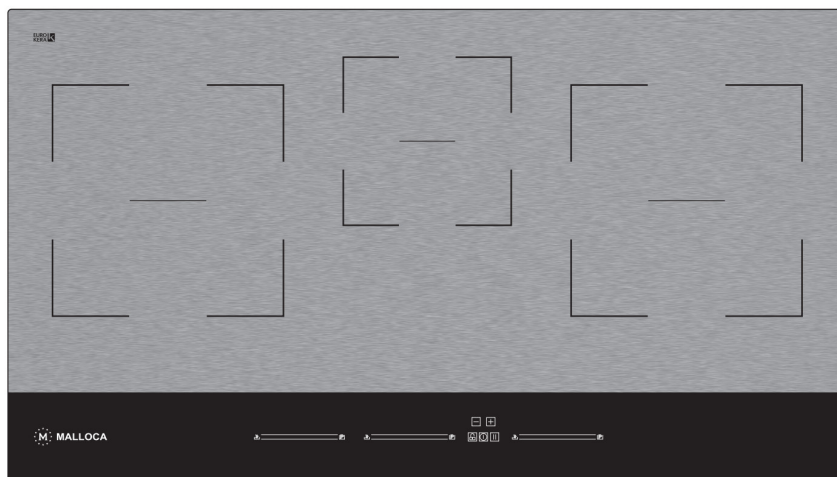
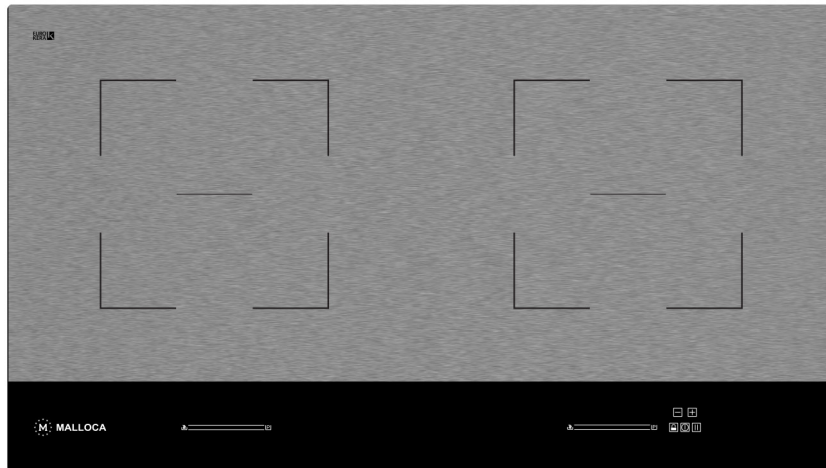


## Operating and Installation Instructions

### Hướng Dẫn Sử Dụng

Induction hobs

**MH-802**    **MH-803**



## Nội Dung

---

Thông Tin An Toàn Quan Trọng	2
Hướng Dẫn Lắp Đặt An Toàn	5
Bảo Vệ Môi Trường	7
Lần Đầu Tiên Sử Dụng	7
Hướng Dẫn Sử Dụng	8
<b>MH-802</b>	<b>8</b>
Bảng Điều Khiển	8
<b>MH-803</b>	<b>9</b>
Bảng Điều Khiển	9
Hoạt Động Của Bếp	9
Tiếng Òn	10
Lựa Chọn Nồi Phù Hợp	10
Sử Dụng Bếp	11
Lắp đặt	13
Kết nối nguồn điện	13

## **Thông Tin An Toàn Quan Trọng**

---

### **ĐỌC HƯỚNG DẪN SỬ DỤNG CẨN THẬN TRƯỚC KHI SỬ DỤNG BẾP.**

#### **Lưu ý:**

Bếp từ này chỉ phục vụ cho chức năng nấu trong gia đình. Malloca không chịu bất cứ trách nhiệm nào nguy hiểm đến an toàn người sử dụng do sử dụng không đúng cách theo yêu cầu của nhà sản xuất.

Khi sử dụng bếp vui lòng đọc kỹ các thông tin an toàn cơ bản bên dưới để đảm bảo an toàn cho người sử dụng.

#### **Lắp Đặt**

Để đảm bảo an toàn cho người sử dụng, thiết bị nên được lắp đặt bởi nhân viên kỹ thuật và tuân thủ theo các quy định an toàn về điện. Malloca không chịu bất cứ trách nhiệm nguy hiểm nào liên quan đến lắp đặt, kết nối bếp không chính xác.

Không nên kết nối trực tiếp bếp với nguồn điện, hãy sử dụng dây kết nối.

Dây kết nối phải phù hợp với yêu cầu phù hợp với bếp.

Trước khi bảo trì bếp, vui lòng ngắt kết nối nguồn điện.

Để đảm bảo an toàn điện cho bếp, phải có sự kết nối hệ thống nối đất cho bếp. Điều bắt buộc là phải đáp ứng được yêu cầu an toàn cơ bản này.

Nếu có bất kỳ nghi ngờ nào, hãy kiểm tra hệ thống điện bởi nhân viên kỹ thuật. Malloca không chịu bất cứ trách nhiệm nào liên quan đến các nguy cơ an toàn điện do không kết nối hệ thống nối đất.

#### **Sử Dụng**

Chỉ sử dụng bếp để nấu ăn ở nhà, và cho các mục đích phù hợp như sách hướng dẫn này đã đề cập.

Đối với người không có năng lực về thể chất, giác quan hoặc tâm thần hoặc thiếu kinh nghiệm và kiến thức thì họ cần được giám sát hoặc hướng dẫn sử dụng thiết bị một cách an toàn và tránh được những mối nguy hiểm có tính liên quan.

Những người sử dụng máy trợ tim hoặc những thiết bị y tế tương tự, vui lòng hạn chế sử dụng vì khi bếp bật có từ trường điện xuất hiện. Mặc dù không chắc chắn điều này có thể ảnh hưởng đến máy trợ tim hoặc các thiết bị y tế khác, vui lòng tham khảo ý kiến của bác sĩ khi sử dụng bếp.

Các vật dụng từ hóa như là thớt inox, đĩa cd,.. nên để ra xa bếp, khi hoạt động và có thể gây nguy hiểm.

Không sử dụng bếp khi chưa được lắp đặt chính xác.

Sử dụng các loại nồi chảo phù hợp, và tuân theo các hướng dẫn của nhà sản xuất.

## Thông Tin An Toàn Quan Trọng

---

### Phòng Chống Thương Tích

Trẻ em không nên chơi ở khu vực bếp đang sử dụng. Không nên cho trẻ em ngồi hay đứng lên bất cứ phần nào của bếp.

**Lưu ý:** Không được để các đồ vật mà trẻ em yêu thích ở tủ đựng phía bên trên bếp. Trẻ nhỏ có thể leo lên bếp để lấy những đồ vật yêu thích và có thể gây nguy hiểm.

Sử dụng phím khóa trẻ em để ngăn chặn trẻ em bật bếp hoặc thay đổi cài đặt bếp. Vui lòng xem nội dung “ Khóa an toàn trẻ em” để biết thêm thông tin.

Vui lòng để nồi, chảo tránh xa tầm tay trẻ em.

Để bảo vệ tay bạn không bị bỏng khi sử dụng bếp nên dùng găng tay hoặc miếng lót nồi.

Lưu ý không nên treo các vật dụng dễ cháy như quần áo khô gần xung quanh khi bếp hoạt động, có thể làm nguy cơ dẫn đến cháy.

Không nên cài đặt bếp ở mức công suất cao khi không có ai theo dõi và đổ quá nhiều dầu, mỡ. Không để dầu quá nóng.

Không được sử dụng nước để dập tắt lửa khi xảy ra sự cố. Hãy sử dụng bình chữa lửa chuyên dụng, bình chữa lửa khô.

Khi chiên thức ăn đảm bảo thức ăn ráo nước trước khi cho vào chảo dầu. Ở mức công suất cao, cẩn thận khi chiên hoặc đun sôi có thể gây ra khói.

Trước khi lấy chảo, nồi ra khỏi vị trí nấu trên bếp, chắc chắn đã tắt bếp.

Để ngăn ngừa bỏng và vệ sinh dễ dàng, luôn đảm bảo bếp đã nguội trước khi vệ sinh. Nếu bề mặt bếp nóng, khi vệ sinh một số chất tẩy rửa có thể tạo ra khói gây độc hại.

Vệ sinh các chất dính trên bề mặt bếp bằng khăn mềm và bọt biển.

Đừng để các chất bẩn đọng lại trên bếp bị khô, đó chính là nguyên nhân khó vệ sinh.

Không được trùm bếp bằng vải, có thể gây ra cháy.

Không được để các vật dụng ngoài nồi, chảo lên trên bề mặt bếp.

Các vật dễ cháy nổ không được để gần bếp.

## **Thông Tin An Toàn Quan Trọng**

---

### **Bảo vệ**

Không được để các chảo nóng, nồi nóng vào vị trí bảng điều khiển, có thể làm hỏng bảng điều khiển điện tử.

Không được để bất cứ vật nặng nào rơi vào bề mặt kính của bếp, thậm chí nhẹ có thể gây hư hỏng bề mặt kính.

Không nên sử dụng nồi, chảo có các cạnh sắc, bén có thể gây trầy xước bề mặt. Những hạt muối, cát có thể là nguyên nhân gây nên trầy kính. Hãy chắc chắn rằng bề mặt đáy nồi, chảo sạch khi sử dụng bếp.

Không được sử dụng máy vệ sinh bằng hơi nước để vệ sinh bếp, có thể ảnh hưởng trực tiếp đến bếp.

### **An Toàn Thiết Bị**

Trong trường hợp có bất kỳ thiệt hại nào đối với bếp, ngay lập tức tắt bếp, ngắt nguồn điện. Liên hệ với trung tâm chăm sóc khách hàng của Malloca.

Chắc chắn rằng dây cung cấp điện phù hợp với bếp, không sử dụng các dây có mức nhỏ hơn có thể không thể kết nối với bếp.

Không được sử dụng bếp cho đến khi bếp đã được sửa chữa. Chắc chắn rằng nguồn điện cung cấp đã được ngắt, cho đến khi sửa chữa hoàn thiện.

Không nên nấu trên bếp bị hỏng, bất cứ vết nứt trên bề mặt kính và các khuyết điểm nên được xử lý thay thế kính. Nếu mặt kính bị vỡ, khi vệ sinh các dung dịch tẩy rửa thâm nhập vào bên trong bếp, có nguy cơ gây nên rò rỉ điện, dẫn đến giạt điện. Không được sử dụng bếp bị các lỗi như trên cho đến khi được sửa chữa.

Thay thế, sửa chữa nên được thực hiện bởi nhân viên kỹ thuật để đảm bảo an toàn. Không nên thay thế, sửa chữa bởi người không có chuyên môn có thể gây nguy hiểm. Không được mở bếp trong bất cứ trường hợp nào.

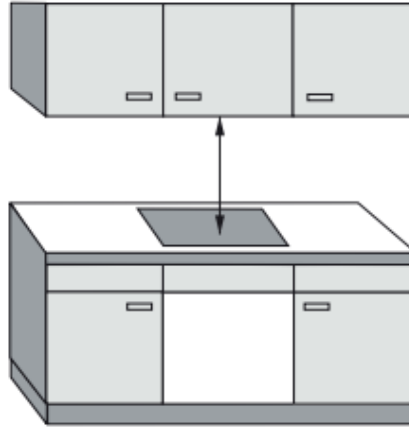
Trong khi bếp còn thời gian bảo hành, vui lòng liên hệ với trung tâm dịch vụ khách hàng để được hỗ trợ.

### **Lưu ý an toàn**

Chắc chắn rằng dây cung cấp điện phù hợp với bếp, không sử dụng các dây có mức nhỏ hơn có thể không thể kết nối với bếp.

# Hướng Dẫn Lắp Đặt An Toàn

## Khoảng cách an toàn của bếp

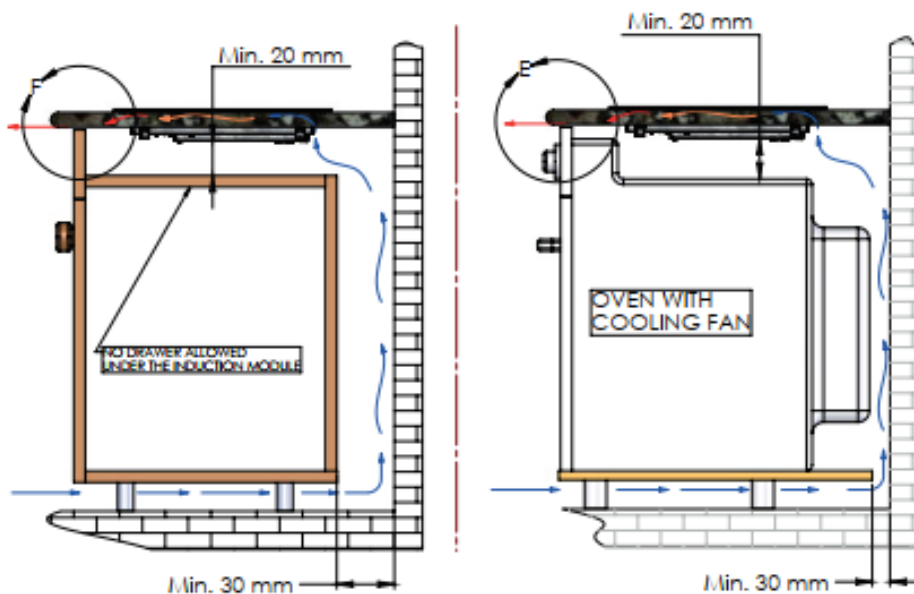


Khoảng cách an toàn tối thiểu được yêu cầu phải phù hợp với yêu cầu của nhà sản xuất, để đảm bảo an toàn cho người sử dụng. Vui lòng xem kỹ hướng dẫn lắp đặt.

Khoảng cách an toàn lắp đặt máy hút và bếp tối thiểu là 700mm.

Nếu tủ bếp có nhiều hơn một thiết bị (ví dụ bếp gas, bếp điện,...), thì nên lắp đặt khoảng cách an toàn tối thiểu phù hợp để đạt được công năng làm việc hiệu quả nhất.

## Sự thông gió



## Hướng Dẫn Lắp Đặt An Toàn

---

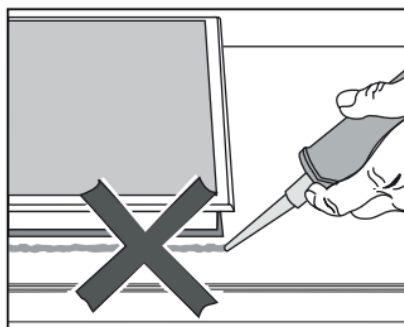
### Lắp Đặt

Đề dây cáp kết nối nguồn điện không bị vướng, cản với bếp.

Kích thước lỗ đá phù hợp với bếp. Chắc chắn rằng bếp được đặt vào đúng vị trí theo kích thước cắt đá.

Kết nối bếp với nguồn điện cung cấp

Mở nguồn bếp và kiểm tra các chức năng.



Không nên dán keo dính bếp với mặt đá khi lắp đặt. Bên dưới kính đã có một lớp gioăng để đảm bảo an toàn và không bị dịch chuyển.

Đề bếp vào vị trí cắt đá phù hợp, có thể dễ dàng vệ sinh hoặc sửa chữa khi cần thiết.

## Bảo Vệ Môi Trường

---

### Xử lý các bao bì thiết bị

Bao bì thiết bị được lựa chọn từ các vật liệu thân thiện với môi trường, và có thể dùng tái chế và tái sử dụng. Chắc chắn rằng các bao bì nhựa, túi ni lông,.. được xử lý an toàn và tránh xa tầm tay trẻ em. Gây nguy hiểm cho trẻ em.

### Xử lý thiết bị cũ

Thiết bị điện, điện tử thường chứa những vật liệu gây nguy hiểm cho sức khỏe con người và môi trường. Vui lòng không được xử lý các thiết bị như chất thải gia đình.



Xin vui lòng xử lý các chất thải tại các trung tâm xử lý chất thải địa phương. Và đảm bảo không nguy hại cho trẻ em trong khi chờ xử lý.

## Lần Đầu Tiên Sử Dụng

---

### Vệ sinh bếp

Trong lần sử dụng đầu tiên, vệ sinh bếp bằng khăn ướt và lau khô bằng khăn mềm.

### Bật làm nóng bếp

Các bộ phận của bếp được bọc một lớp phủ bảo vệ, khi bật bếp lần đầu có thể có một số mùi.

Mùi được tạo ra lần đầu tiên khi bật bếp sẽ biến mất trong một thời gian ngắn, điều đó không có nghĩa là bếp bị lỗi hoặc bị hư.

### Bảng Điều Khiển

Bảng điều khiển của thiết bị được điều khiển cảm ứng.

Để khởi động bếp, chỉ cần chạm vào khu vực cảm ứng tương ứng. Mỗi lần chạm vào vị trí tương ứng, sẽ nghe một âm thanh.

Hãy chắc chắn rằng bạn chạm chính xác vào khu vực cảm ứng trên bảng điều khiển.

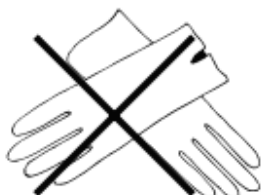


## Giao Diện Người Dùng

Giao diện người dùng đã được chuẩn hoá trên bàn phím điều khiển tùy vào độ nhạy của phím cảm ứng, môi trường và cả người sử dụng.

Bếp được kết nối với nguồn điện và bất cứ khi nào mất điện thì cần phải điều chỉnh bật nguồn.

Không sử dụng găng tay



Sử dụng bằng ngón tay



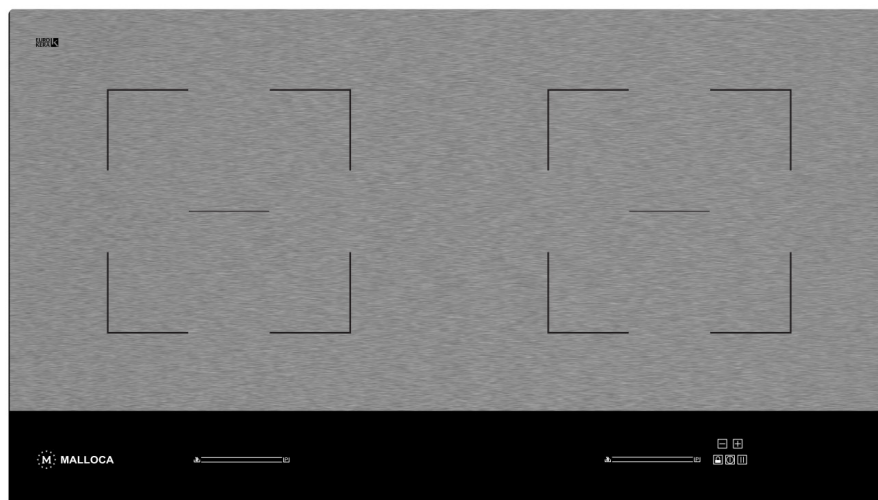
Chạm vào kính cảm ứng



## Hướng Dẫn Sử Dụng

---

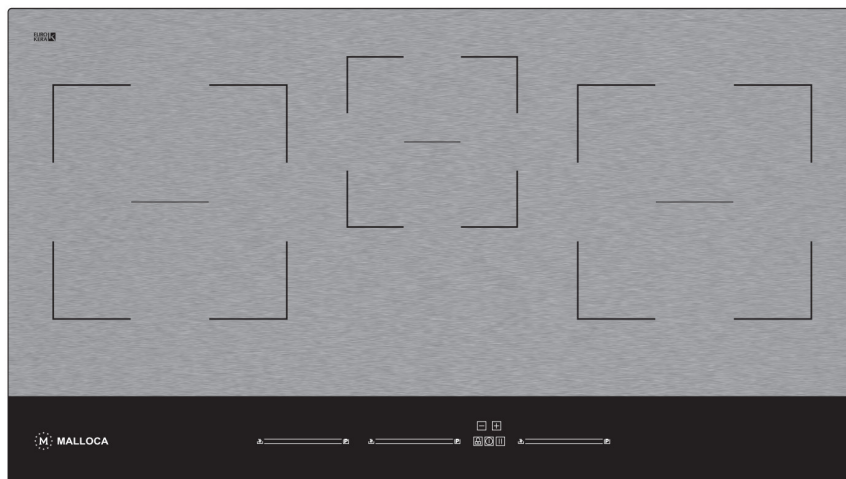
### MH-802



### Bảng Điều Khiển



## MH-803



### Bảng Điều Khiển



### Hoạt Động Của Bếp

Cuộn dây từ được đặt phía bên dưới vị trí bếp. Khi bếp được bật, cuộn dây từ tạo ra từ trường, từ trường khi tiếp xúc với nồi kim loại sinh ra dòng điện và nóng lên.

Bếp từ chỉ có thể hoạt động trên nồi, chảo nhiễm từ. (Vui lòng xem phần lựa chọn nồi phù hợp)

Bếp từ sẽ tự nhận diện kích cỡ của nồi được đặt lên bếp, và chỉ nóng trên kích cỡ khu vực nồi được đặt lên.

Bếp sẽ không hoạt động:

- ~ Bật bếp nhưng không đặt nồi lên trên khu vực nấu, hoặc nồi không phù hợp (Nồi không nhiễm từ)
- ~ Đáy nồi quá nhỏ không phù hợp.
- ~ Nồi được lấy khỏi khu vực bếp, khi bếp đang bật.

Chú ý không được để dao kéo hoặc các vật kim loại khác lên trên bếp. Khi bếp được bật, có thể kim loại được đặt trên bếp nóng lên. Và dẫn đến nguy cơ cháy.

## Tiếng Òn

---

Khi sử dụng bếp, tiếng ồn có thể xuất hiện ở nồi, chảo. tùy theo vào bạn đang nấu gì và chế biến như thế nào.

Cài đặt mức công suất cao có thể tạo ra tiếng ồn. Tiếng ồn có thể tăng và giảm tùy thuộc khi tăng giảm công suất.

Bởi vì nồi được tạo thành từ nhiều lớp khác nhau, chính vì thế bạn có thể nghe những âm thanh xuất phát từ nồi.

Trong trường hợp bếp sử dụng chức năng nấu nhanh được cài đặt mức công suất cao nhất, bạn có thể nghe âm thanh được xuất hiện từ nồi.

Bạn có thể nghe những âm thanh nhỏ khi bật bếp, đặc biệt là khi cài đặt công suất thấp.

Quạt làm mát để kéo dài tuổi thọ của thiết bị điện tử. Khi bạn cài đặt bếp ở mức công suất cao trong một thời gian dài, bạn có thể nghe âm thanh rung Quạt làm mát có thể tiếp tục chạy ngay sau khi bếp được tắt.

## Lựa chọn nồi phù hợp

---

### Nồi Phù Hợp

**Nồi phù hợp gồm có:** nồi inox có đáy nhiễm từ, inox tráng men, luôn sử dụng đế bằng phẳng.

**Nồi không phù hợp gồm có:** nồi inox không có đáy nhiễm từ, nồi nhôm, đồng hoặc thủy tinh.

### Kích Thước Nồi


COIL	KÍCH THƯỚC TỐI THIỂU ĐÁY NỒI
215MM	130MM
175MM	90MM

# Sử Dụng Bếp

---

Lưu ý: khi mỗi phím chức năng được chọn/hủy, đèn báo tương ứng của mỗi phím sẽ sáng/tắt và 1 tiếng “bíp” vang lên.


## I. Tắt/mở bếp

1. Đảm bảo bếp đã được kết nối với nguồn điện, đèn báo phím sẽ sáng rồi tắt khi được kết nối.
2. Chạm phím nguồn  để mở bếp, bếp sẽ vào trạng thái chờ. Nếu không có vùng nấu nào được chọn, bếp sẽ thoát khỏi trạng thái chờ sau 10 giây kèm theo 1 tiếng “bíp”. Chạm phím nguồn để tắt nhanh khi bếp đang hoạt động.


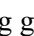
## II. Lựa chọn vùng nấu và mức công suất

1. Đặt nồi/chảo phù hợp lên vùng nấu. Bếp sẽ không hoạt động nếu không đặt nồi/chảo, hiển thị "u".
2. Chạm phím nguồn, đèn báo vùng nấu đã đặt nồi/chảo sẽ sáng hiển thị “0”.
3. Lược chọn mức công suất bằng cách trượt thanh trượt vùng nấu tương ứng sang phải để tăng dần mức công suất từ 1-9 hoặc sang trái để giảm công suất, dừng lại ở mức công suất lược chọn.
4. Để hủy/thay đổi mức công suất đã chọn, trượt thanh trượt vùng nấu tương ứng về “0” để hủy hoặc dừng lại ở mức công suất phù hợp. Chạm nhanh phím nguồn để hủy/tắt bếp.
  - ❖ **Lưu ý:** nếu mức công suất chưa được chọn về “0” trước khi tắt bếp. Khi bếp được mở lại liền kề sau đó đèn báo phím tạm dừng sẽ nhấp nháy, trong 5 giây đầu tiên chạm phím tạm dừng để mở nhanh mức công suất vùng nấu tương ứng trước đó hoặc trượt thanh trượt để chọn mức công suất mới.

## III. Chức năng nấu nhanh-Boost

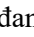

1. Thực hiện lại các bước 1, 2 mục lựa chọn vùng nấu và mức công suất.
2. Trượt thanh trượt vùng nấu tương ứng sang phải để tăng dần mức công suất đến 9, chạm phím P  để mở chức năng nấu nhanh, hiển thị “P”.
3. Để hủy chức năng nấu nhanh, trượt thanh trượt vùng nấu tương ứng sang trái về mức 0 hoặc chạm phím P sẽ hiển thị mức 9.
  - ❖ **Lưu ý:**
    - **Đối với bếp MH-802:** chức năng nấu nhanh (P) chỉ mở được 1 vùng nấu, vùng nấu còn lại chỉ mở tối đa mức 6.
    - **Đối với bếp MH-803:** Chức năng nấu nhanh (P) chỉ mở cùng lúc được 2 vùng nấu (vùng trái + vùng phải hoặc vùng giữa + vùng phải). Khi đó vùng nấu còn lại nếu là vùng bên trái chỉ mở tối đa mức 8 hoặc sẽ tự giảm về mức 8 nếu đang mở mức P, vùng ở giữa chỉ mở tối đa mức 7 hoặc tự giảm về mức 7 nếu đang mở mức P.
    - Mặc định chức năng nấu nhanh (P) chỉ hoạt động trong 5 phút và tự động giảm về mức 9.

#### IV. Chức năng giữ nóng

1. Thực hiện lại các bước 1, 2 mục lựa chọn vùng nấu và mức công suất.
2. Chạm phím  vùng nấu tương ứng để mở, hiển thị “u”.
3. Để hủy chức năng giữ nóng, chạm lại phím  để hủy.

#### V. Chức năng tạm dừng

Giúp tạm dừng việc nấu trong 1 khoảng thời gian nhất định (tối đa 10 phút) mà không cần chọn lại mức công suất ban đầu khi mở lại.

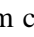
1. Khi bếp đang hoạt động, chạm phím  để tạm dừng việc nấu bếp sẽ ngừng hoạt động, vùng nấu sẽ hiển thị .
2. Để hủy tạm dừng, chạm lại phím tạm dừng, trượt thanh trượt vùng nấu bên phải theo chỉ báo để tiếp tục việc nấu bếp sẽ hoạt động lại với mức công suất đã chọn lúc đầu. Nếu không trượt thanh trượt theo chỉ báo trong 10 giây, bếp sẽ tiếp tục việc tạm dừng.

#### VI. Chức năng nhắc nhở và hẹn giờ tắt bếp (thời gian cài đặt từ 10 giây- 1h59’)

##### A. Chức năng nhắc nhở (khi không có vùng nấu nào hoạt động)

1. Chạm phím nguồn để mở bếp, chạm cùng lúc phím + và – 1 tiếng bíp vang lên “0.00” và biểu tượng đồng hồ sẽ sáng. Chạm phím + để đặt thời gian mong muốn, chạm phím – để giảm. Khi thời gian cài đặt hoàn tất, bộ đếm giờ sẽ bắt đầu đếm ngược đến khi kết thúc 2 tiếng bíp vang lên và “0.00” nhấp nháy trong 2 phút, chạm phím +/-/phím nguồn để tắt.
2. Để hủy/ thay đổi thời gian, chạm phím nguồn mở bếp, chạm cùng lúc phím + và – để vào bộ đếm giờ, chạm phím – đến khi “0.00” hiển thị để hủy hoặc chạm phím +/- để đặt lại thời gian mong muốn.



##### B. Hẹn giờ tắt bếp (ít nhất 1 vùng nấu đang hoạt động)

1. Chạm cùng lúc phím + và – để vào bộ đếm giờ, biểu tượng  vùng nấu tương ứng sẽ sáng, chạm phím +/- để đặt thời gian mong muốn. Khi thời gian cài đặt hoàn tất, bộ đếm giờ sẽ bắt đầu đếm ngược đến khi kết thúc 2 tiếng bíp vang lên và “0.00” nhấp nháy trong 2 phút, chạm phím +/-/phím nguồn để tắt.
2. Để hủy/ thay đổi thời gian, chạm cùng lúc phím + và – để vào bộ đếm giờ, chạm phím – đến khi “0.00” hiển thị để hủy hoặc chạm phím +/- để đặt lại thời gian mong muốn.

##### ❖ Lưu ý: khi nhiều vùng nấu cùng hoạt động

- Mặc định khi đặt hẹn giờ sẽ theo thứ tự từ trái sang phải. Vùng nấu nào được đặt thời gian thấp hơn/ nếu thời gian đặt bằng nhau thì vùng nấu nào được đặt trước, bộ đếm giờ sẽ hiển thị thời gian vùng nấu đó trước và biểu tượng đồng hồ vùng nấu tương ứng sẽ sáng hơn.
- Để xem thời gian các vùng nấu còn lại, chạm cùng lúc phím + và – để truy cập bộ đếm giờ, tiếp tục chạm cùng lúc phím + và – để xem thời các vùng nấu lần lượt từ trái sang phải.

#### VII. Chức năng khóa phím

Chạm phím  để khóa phím, tất cả các phím đều bị khóa ngoại trừ phím nguồn.  
Để mở khóa phím, chạm lại phím .

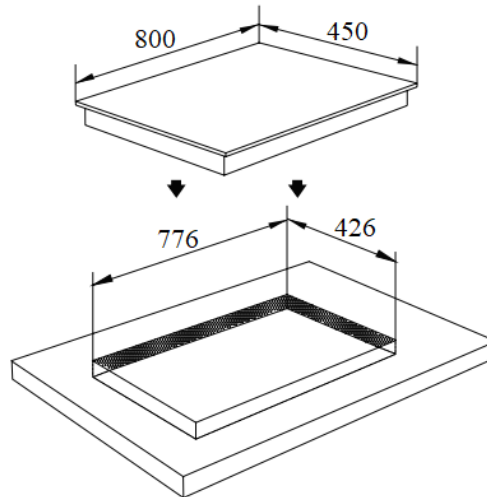
## Lắp Đặt

---

### Cắt mặt đá

Vui lòng cắt mặt đá theo rập bếp được kèm theo

**MH-802, MH-803**



## Kết Nối Nguồn Điện

---

### CHÚ Ý:

Trước khi lắp đặt hoặc bảo trì, ngắt kết nối nguồn điện như là tháo cầu chì, tắt nguồn điện hoặc ngắt aptomat (CB).

Việc lắp đặt và sửa chữa nên được thực hiện bởi nhân viên kỹ thuật có trình độ chuyên môn phù hợp với tiêu chuẩn. Đối với trường hợp lắp đặt và sửa chữa bởi người không có chuyên môn dẫn đến nguy cơ gây nguy hiểm và nhà sản xuất không chịu trách nhiệm về các trường hợp đó.

Trước khi nối thiết bị với nguồn điện, hãy chắc chắn rằng điện áp và tần số được liệt kê trong tem thông số phù hợp với nguồn điện gia đình bạn. Dữ liệu này cần được chính xác để tránh hư hỏng thiết bị bếp.

### Nguồn Cung Cấp

Đảm bảo nguồn cung cấp điện phù hợp với tem thông số.

### Kết Nối

Bếp gồm dây nguồn 3 lõi và cần được kết nối đất.

Dây dẫn điện và CB được yêu cầu để sử dụng phù hợp cho bếp.

**MALLOCA VIETNAM COMPANY LIMITED**

**Showroom:**

279 Nguyen Van Troi Street, Ward 10, Phu Nhuan District, HCM City

Tel: (84) 28 39975 893 / 94

Fax: (84) 28 38447 102

Email: info@malloca.com

**Customer Care:**

Hotline: 1800 12 12

Email: chamsockh@malloca.com

**CÔNG TY TNHH MALLOCA VIỆT NAM**

**Showroom:**

279 Đường Nguyễn Văn Trỗi, Phường 10, Quận Phú Nhuận, TP.HCM

Điện Thoại: (84) 28 39975 893 / 94

Fax: (84) 28 38447 102

Email: info@malloca.com

**Hệ thống chăm sóc khách hàng:**

Hotline: 1800 12 12

Email: chamsockh@malloca.com

**Trung tâm chính**

279 Đường Nguyễn Văn Trỗi, Phường 10, Quận Phú Nhuận, TP.HCM

SĐT: (028) 39975 893 / 94 – (028) 39975 294 / 95

**Khu vực Bà Rịa Vũng Tàu**

258-260A Lê Hồng Phong, Phường 4, TP. Vũng Tàu

SĐT: (0254) 385 94 99

**Khu vực Tây Nguyên**

331 Phan Đình Phùng, Phường 2, TP. Đà Lạt

SĐT: (0263) 3521 107 – 0918226362

**Khu vực Nam Trung Bộ**

08 Lê Hồng Phong, Phường Phước Hải, TP. Nha Trang

SĐT: (0258) 3875 488

**Khu vực Miền Tây**

180 Trần Hưng Đạo, Phường An Nghiệp, Quận Ninh Kiều, TP. Cần Thơ

SĐT: (0292) 373 2035

**Khu vực Miền Trung**

211 Nguyễn Văn Linh, Phường Vĩnh Trung, Quận Thanh Khê, TP. Đà Nẵng

SĐT: (0236) 369 1906

**Khu vực Miền Bắc**

154 Thái Hà, Phường Trung Liệt, Quận Đống Đa, Hà Nội

SĐT: (024) 35376 288 – 093 462 92 98