



HƯỚNG DẪN SỬ DỤNG

MÁY RỬA CHÉN

MODEL: MDW10-BS08FS



MALLOCA VIETNAM Co.,Ltd

279 Nguyen Van Troi Str., Ward 10, Phu Nhuan Dist., Ho Chi Minh City, Vietnam

T (84.28) 3997 5893/94 | F (84.28) 3844 7102

Hotline : 18001212

www.malloca.com | chamsockh@malloca.com | showroom@malloca.com | www.fb.com/congtyMalloca

Công Ty TNHH Malloca Việt Nam xin chân thành cảm ơn Quý Khách hàng đã tin nhiệm lựa chọn sử dụng sản phẩm của chúng tôi. Nhằm mang lại sự trải nghiệm sản phẩm tốt hơn cho Khách hàng, Malloca gửi đến Quý khách hàng cuốn cẩm nang hướng dẫn sử dụng với mong muốn tất cả Khách hàng Malloca sẽ thao tác sử dụng, bảo quản máy rửa chén một cách dễ dàng và an toàn. Malloca rất mong Quý Khách hàng dành chút thời gian đọc kỹ cẩm nang này trước khi sử dụng sản phẩm.

- Cẩm nang sử dụng này được Công Ty TNHH Malloca Việt Nam dịch và biên soạn lại, dựa trên cơ sở catalogue gốc của nhà sản xuất. (Không hoàn toàn giống 100% với catalogue gốc)
 - Cách sử dụng từ trong cẩm nang được Công ty sử dụng theo ngôn ngữ phát âm của người miền Nam Việt Nam nhằm giúp cho người sử dụng dễ hiểu nhất.
 - Cẩm nang này rất cần thiết cho quý khách trước khi lắp đặt và sử dụng máy rửa chén
 - Quý khách hãy giữ cẩm nang này để khi cần thì nó sẽ giúp bạn dễ dàng trong các thao tác và vận hành máy rửa chén.
 - Quý khách cần được tư vấn trực tiếp xin vui lòng liên hệ với Showroom bán hàng và Chăm sóc Khách hàng của Malloca theo địa chỉ ghi ở phía trên.
- Chúng tôi rất hân hạnh được phục vụ Quý khách.

Phần I : Cảnh báo quan trọng

Phần II : Thông số kỹ thuật

Phần III : Lắp đặt sản phẩm

Phần IV : Hướng dẫn sử dụng và vận hành

Phần V : Vệ sinh và bảo quản thiết bị.

Phần VI : Xử lý sự cố

TRÂN TRỌNG

PHẦN I: CẢNH BÁO QUAN TRỌNG

1. Cảnh báo chung về an toàn

- Trước khi lắp đặt, vui lòng kiểm tra thùng đựng thiết bị và bề mặt bên ngoài của thiết bị sau khi gỡ khỏi thùng hàng. Lưu ý không vận hành thiết bị khi thiết bị có dấu hiệu không an toàn hoặc bao bì đã được mở trước đó.
- Vật liệu đóng gói bảo vệ thiết bị không bị hư hỏng trong quá trình vận chuyển, được chế tạo từ nguyên liệu thân thiện với môi trường, có thể tái chế. Việc sử dụng vật liệu tái chế giúp giảm tiêu thụ nguyên liệu thô và giảm lượng chất thải.
- Trẻ em từ 8 tuổi trở lên có thể được sử dụng thiết bị. Người bị suy giảm khả năng về thể chất, giác quan, tinh thần hoặc thiếu kinh nghiệm và kiến thức vẫn có thể sử dụng thiết bị nếu được giám sát hoặc hướng dẫn về việc sử dụng thiết bị theo cách an toàn và hiểu các mối nguy có liên quan. Không để trẻ em nghịch thiết bị.
- Tháo bỏ hộp đựng và để xa tầm tay trẻ em.
- Nước rửa chén và chất làm bóng tránh xa tầm tay trẻ em.
- Một số cặn có thể bị sót lại trong khoang máy sau khi rửa. Để trẻ em tránh xa khi thiết bị đang hoạt động.
- Không làm rơi thiết bị và không để thiết bị va chạm, va đập trong quá trình vận chuyển.
- Mọi sai sót, tổn thất phát sinh trong lúc bốc dỡ vận chuyển thiết bị sau khi hàng đã được chuyển đến khách hàng sẽ không nằm trong phạm vi được bảo hành.
- Để di chuyển thiết bị hãy giữ thiết bị ở vị trí hướng lên và cầm giữ nó từ mặt sau. Thiết bị bị dốc nghiêng có thể làm cho các linh kiện điện tử bị ướt và hư hỏng.

2. Cảnh báo lắp đặt

- Công tác lắp đặt và sửa chữa phải được thực hiện bởi nhân viên kỹ thuật của MALLOCA. Công ty không chịu trách nhiệm cho những tổn hại gây ra bởi các đơn vị dịch vụ khác.
- Rút phích cắm của máy trước khi lắp đặt.
- Kiểm tra hệ thống cầu chì điện trong nhà được kết nối đúng quy định an toàn. Tất cả các kết nối điện phải phù hợp với các giá trị trên hướng dẫn ở thân máy.
- Việc không sử dụng thiết bị đúng với mục đích thiết kế của nó có thể sẽ gây hư hại và nguy hiểm, đồng thời cũng làm vô hiệu chính sách bảo hành. Người dùng phải tự chịu mọi tổn hại xảy ra do những trường hợp này.
- Nếu dây nguồn của Khách hàng không tương thích với ổ cắm, Khách hàng bắt buộc phải thay dây nguồn thông qua các đơn vị cung cấp dịch vụ được uỷ quyền để tránh rủi ro.
- Kết nối thiết bị với dòng điện AC và ổ cắm đã được nối đất. Nhà sản xuất không chịu trách nhiệm với tổn thất xảy ra do không thực hiện nối đất.
- Phải đảm bảo rằng đường tiếp đất trong ổ cắm điện của thiết bị và mạch bảo vệ chống rò điện luôn ở trong tình trạng tốt để tránh nguy cơ giật điện.
- Kiểm tra thường xuyên dây nguồn xem có bị hư hỏng gì không. Không được cầm kéo dây nguồn của thiết bị. Không được đặt bất kỳ đồ đạc gì lên trên dây nguồn.

3. Cảnh báo trong quá trình sử dụng :

- Thiết bị chỉ sử dụng trong gia đình; không sử dụng nó cho các mục đích khác. Việc sử dụng với mục đích thương mại sẽ làm mất hiệu lực bảo hành.
- Không đứng, ngồi hoặc đặt đồ lên cửa máy rửa chén.
- Chỉ sử dụng xà bông rửa chén, muối rửa chén chuyên dùng và chất làm bóng được sản xuất dành riêng cho máy rửa chén. Malloca không chịu trách nhiệm về bất kỳ thiệt hại nào có thể xảy ra do sử dụng không đúng theo khuyến cáo của Nhà Sản Xuất.

- Để tránh nguy cơ gây nổ Khách hàng không đặt bất kỳ loại chất hóa học hòa tan nào vào bộ phận giặt của máy.

- Kiểm tra khả năng chịu nhiệt của đồ nhựa trước khi đưa vào máy rửa.

- Chỉ cho các vật dụng thích hợp vào máy và lưu ý không xếp chén đĩa quá đầy.

- Không mở cửa khi thiết bị đang hoạt động, nước nóng có thể tràn ra ngoài. Đảm bảo an toàn thiết bị khi máy dừng hoạt động cửa máy mở đột ngột.

- Đặt dao và các vật sắc nhọn khác trong giỏ đựng dao kéo theo hướng lưỡi dao hướng xuống dưới.

- Để sấy khô đạt hiệu quả, hãy mở trong 30 phút sau khi kết thúc quá trình rửa. Không đứng trước cửa sau khi tín hiệu tự động mở vang lên.

- Khi phát hiện máy có biểu hiện lạ, hoặc trục trặc, nên tắt máy, ngắt kết nối nguồn điện ngay lập tức, không được quên tắt vòi nước và liên hệ với bộ phận Chăm sóc khách hàng của MALLOCA. Việc sửa chữa phải do Nhân viên Kỹ thuật của công ty MALLOCA thực hiện. Nếu không việc bảo hành sẽ vô hiệu. Thiết bị hay bộ phận của nó bị hỏng có thể gây thương tích hoặc cháy nổ.

- Nếu thiết bị của bạn có bất kỳ sự cố nào, không được cố tự sửa chữa. Không được tháo rời thiết bị, nếu không được lắp đặt lại đúng cách, nó có thể gây nguy cơ điện giật khi sử dụng.

- Việc sử dụng các linh kiện phụ tùng thay thế không đúng theo quy định của nhà sản xuất sẽ khiến cho máy hỏng và nguy cơ gây thương tích. - Lắp đặt CB riêng cho thiết bị.

- Để đảm bảo an toàn, bạn ngắt CB/ rút phích cắm sau khi quá trình rửa kết thúc.

- Để tránh bị điện giật, không ngắt CB/ rút phích cắm khi tay ướt.

- Không dùng thiết bị ngoài trời hoặc trên nền ướt để tránh rủi ro điện giật.

- Trước khi rửa các đồ nhựa, phải kiểm tra xem chúng có phù hợp để rửa bằng máy rửa chén này không.

- Không sắp xếp các đồ đạc không phù hợp và quá tải lên giá để đồ trong máy rửa chén của bạn. Malloca sẽ không chịu trách nhiệm về tình trạng xước, hao mòn bên trong thân máy xảy ra do quá trình di chuyển giá để đồ rửa không phù hợp và quá tải như đã đề cập trên khuyến cáo.

- Nếu chế độ tiết kiệm năng lượng đang được bật, cửa máy sẽ tự động mở khi kết thúc chương trình. Để không làm hỏng cơ chế mở cửa tự động, không được cố đóng cửa trong vòng một phút. Cửa phải được mở trong vòng 30 phút để quá trình làm khô được hiệu quả (chỉ đối với các sản phẩm có cơ chế cửa mở tự động).

• **CẢNH BÁO:** *Không đứng trước cửa sau khi nghe thấy tín hiệu báo mở cửa tự động.*

4. Các đồ vật, vật dụng không phù hợp để rửa trong máy rửa này:

- Tàn thuốc lá, sáp dư, sơn bóng, dầu, sơn, chén đĩa có chất liệu từ hoá chất, thép, hợp kim sắt.

- Đồ bằng ngà có tay cầm bằng gỗ hoặc xương dao, muỗng, nĩa khảm xà cừ, các bộ phận dính bằng keo và đồ bị mòn gỉ, các đồ vật có dính hoá chất kiềm hoặc axit....

- Đồ dùng vật dụng có chất liệu đồng và bạc (sẽ làm cho chúng bị xỉn màu và mất độ sáng)

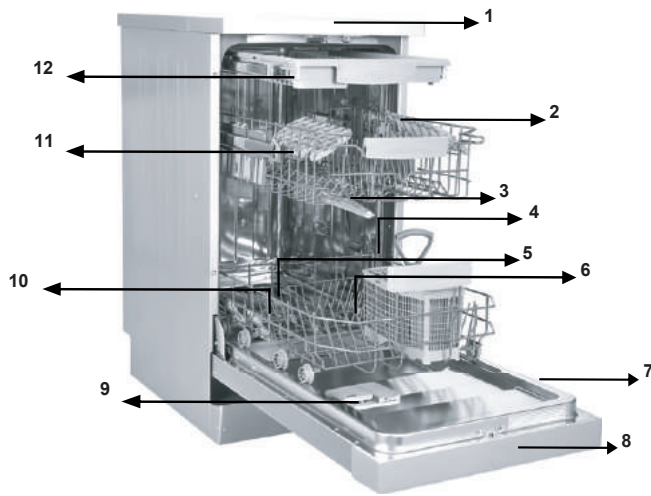
- Vật liệu bằng nhôm (muối làm nhôm bị ra ten).

- Một số loại ly thủy tinh mỏng, đồ gốm sứ có in hoa văn, đồ pha lê, dao nĩa không có khả năng chịu nhiệt, kính pha lê chì, thốt, các đồ vật làm bằng sợi tổng hợp.

- Các đồ vật có tính năng thấm hút ví dụ như nút xấp hoặc khăn đều không được cho vào máy rửa.

- **CẢNH BÁO:** *Phải đảm bảo rằng mọi dụng cụ, bộ đồ ăn mà bạn mua trong tương lai đều phải phù hợp với máy rửa chén này.*

PHẦN II: THÔNG SỐ KỸ THUẬT



1. Nắp trên
2. Kệ giữa
3. Cánh quạt trên
4. Kệ dưới
5. Cánh quạt dưới
6. Lọc cặn
7. Inox mặt trong cửa
8. Bảng điều khiển
9. Khoang đựng chất tẩy rửa và làm bóng
10. Khoang đựng muối
11. Chốt gài ray trượt
12. Kệ trên
13. Sấy phụ



13

Hình ảnh này chỉ nêu thông tin tham khảo về các bộ phận của thiết bị. Các bộ phận có thể khác tùy theo từng mẫu mã. Hình ảnh này chỉ có tính tham khảo.

Thông số kỹ thuật

Mẫu sản phẩm	MDW10-BS08FS
Công suất rửa	Lượng chén đĩa tiêu chuẩn cho 10 người
Chiều cao	845mm
Chiều rộng	448mm
Chiều sâu	570mm
Khối lượng tịnh	42Kg
Nguồn điện đầu vào	220-240V 50Hz
Tổng công suất	1900W
Công suất làm nóng	1800W
Công suất bơm	100W
Công suất bơm xả	30W
Áp suất nước	0.03MPa (0.3 bar) – 1 MPa (10 bar)
Dòng điện	10A

Các tiêu chuẩn và dữ liệu Kiểm nghiệm/Công bố sản phẩm phù hợp quy chuẩn EU

Thông tin sản phẩm

Tên hoặc nhãn hiệu của nhà sản xuất	MALLOCA
Dòng sản phẩm (Model)	MDW10-BS08FS
Công suất tiêu chuẩn	10
Mức hiệu suất năng lượng	A+++
Tiêu thụ năng lượng hàng năm (AEC) (kWh/năm) *	188
Tiêu thụ năng lượng của chu trình làm sạch tiêu chuẩn (EC)	0.650
Mức tiêu thụ điện ở chế độ tắt (W)	0,50
Mức tiêu thụ điện năng ở chế độ chờ (W) (Pi)	1,00
Thời lượng của chế độ chờ (Ti) (phút)	-
Lượng nước tiêu thụ hàng năm (AWC) (lít/ năm) **	2520
Mức hiệu suất sấy khô***	A
Tên chế độ tiêu chuẩn	Eco
Thời lượng chế độ tiêu chuẩn (tối thiểu)	185
Tiếng ồn âm thanh dB (A)	44

*Được tính toán dựa trên 280 chu kỳ làm sạch tiêu chuẩn trong nước lạnh và mức tiêu thụ năng lượng ở chế độ tiêu thụ điện năng thấp là 188 kWh / năm. Mức tiêu thụ năng lượng thực tế có thể thay đổi tùy theo việc sử dụng thiết bị.

** Lượng nước tiêu thụ hàng năm được tính toán dựa trên 280 chu kỳ làm sạch tiêu chuẩn là 2520 lít. Mức tiêu thụ nước thực tế có thể thay đổi tùy thuộc vào việc sử dụng thiết bị.

*** Mức hiệu suất sấy khô nằm trong phạm vi từ A, G (hiệu suất thấp nhất) đến A (hiệu suất cao nhất).

****Chế độ ECO thích hợp để làm sạch đồ dùng nhà bếp bản ở mức trung bình và đây là chế độ hiệu quả nhất với mức tiêu thụ năng lượng và nước phù hợp.

PHẦN III: LẮP ĐẶT SẢN PHẨM

1. Lưu ý:

- Vị trí đặt máy nên ở khu vực có thể dễ dàng xếp và thu chén đĩa. Không đặt máy ở khu vực có nhiệt độ môi trường xuống dưới 0°C .
- Phải đảm bảo công tác lắp đặt, kết nối nguồn điện/nước phải đúng theo hướng dẫn.
- Nhà sản xuất không chịu trách nhiệm cho những tổn hại xảy ra do việc kết nối không phù hợp và/hoặc không nối đất.
- Tuyệt đối không dùng cáp điện mở rộng hoặc ổ cắm nhiều lỗ để kết nối thiết bị với mạng lưới điện. Các thiết bị kết nối này có thể gây ra quá nhiệt.
- Thiết bị của bạn được thiết lập từ 220-240V. Nếu điện áp chính tại nơi ở của bạn là 110V, hãy nối một biến áp 110/220V và 3000W với đường điện. Không được cắm điện trong quá trình lắp đặt.
- Để thiết bị ở nơi không bị ảnh hưởng bởi độ ẩm, dầu, bụi, ánh nắng hoặc tiếp xúc trực tiếp với nước/ấm.
- Không lắp đặt thiết bị ngoài trời, ở nơi ẩm ướt hoặc dễ dính mưa. Đặt máy gần vị trí vòi nước và xả nước. Lưu ý rằng các kết nối sẽ không bị thay đổi khi máy đã vào vị trí. Không giữ cạnh cửa hoặc bảng điều khiển của máy.
- Để một khoảng cách vừa đủ xung quanh máy để dễ dàng di chuyển khi vệ sinh.
- Điện áp thấp sẽ làm giảm hiệu suất rửa của máy.
- Đảm bảo ống cấp nước và xả nước không bị ép hoặc bị kẹt và máy không đè lên dây điện.

Điều chỉnh các chân máy cho cân bằng. Máy phải được đặt trên bề mặt bằng phẳng nếu không máy sẽ hoạt động không ổn định và cửa máy đóng không chặt.

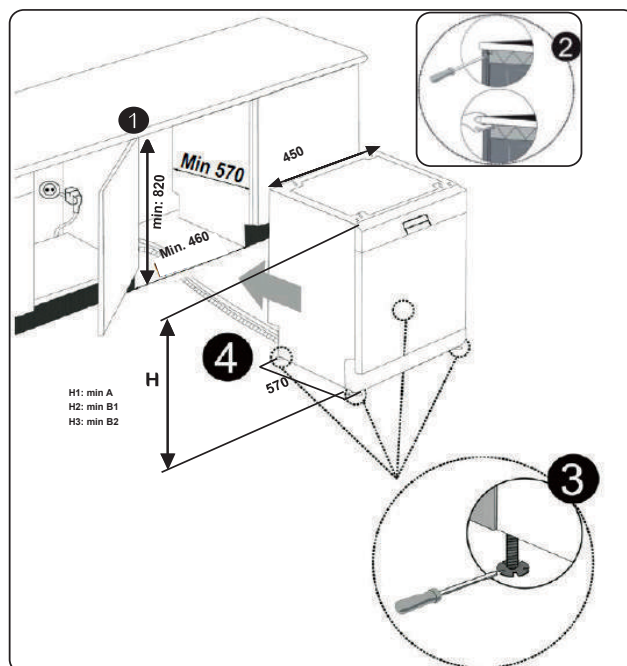
2. Lắp đặt âm tủ:

Hãy kiểm tra xem khoảng trống dưới kệ bếp có đủ cho thiết bị không và hệ thống điện nước ở đó có phù hợp chưa.

- B1: Nếu khoảng trống dưới kệ bếp đủ để chứa thiết bị, hãy tháo nắp trên của thiết bị như trong hình vẽ

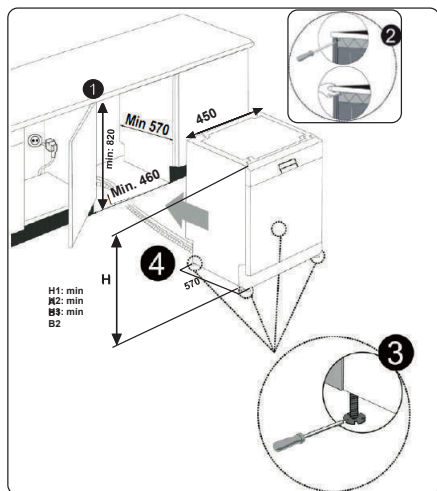
- B2: Để tháo nắp trên, hãy tháo 2 vít cố định phía sau thiết bị, đẩy nắp ra theo hướng từ trước ra sau khoảng 1cm, sau đó nâng và tháo ra.

CẢNH BÁO: Khu vực kệ bếp mà bạn muốn đặt thiết bị vào phải vững chắc để không làm cho thiết bị bị mất cân bằng.



- B3: Điều chỉnh chân thiết bị dựa theo độ nghiêng của sàn nhà.
- B4: Đẩy thiết bị vào vị trí dưới kệ bếp và phải chắc chắn rằng không làm cho các ống nước bị uốn hoặc vặn xoắn.

CẢNH BÁO: Đặt nắp trên của thiết bị ở tủ bếp có kích thước theo quy định như trong hình sau khi tháo nó ra khỏi thiết bị.



	Chiều cao sản phẩm		
	Không có tấm cách nhiệt	Có tấm cách nhiệt	
		Tất cả sản phẩm	Có 2 kệ rửa
Chiều cao (mm)	820 mm	830 mm	835 mm

3. Kết nối nguồn nước:

Chúng tôi khuyến nghị bạn nên lắp một bộ lọc ở đầu cấp nước cho máy để tránh làm hỏng máy do nhiễm bẩn (cát, rỉ sét, v.v.) từ hệ thống ống nước trong nhà. Bộ lọc cũng sẽ giúp ngăn ngừa ô vàng và cặn sau khi rửa.

Chỉ sử dụng nguồn nước lạnh (khoảng 25°C)

a) Ống cấp nước:

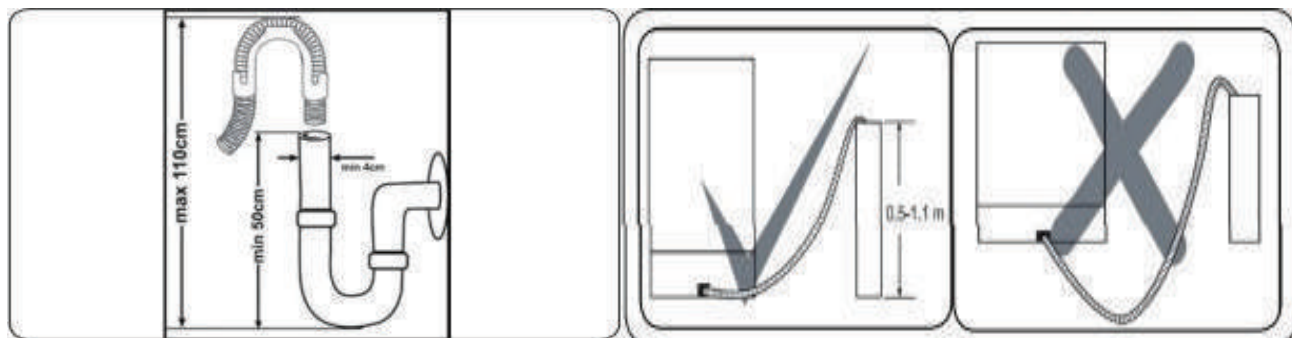
- Sử dụng ống cấp nước mới đi kèm với máy, không sử dụng ống của máy cũ
- Cho nước chảy qua ống mới trước khi kết nối.
- Kết nối ống trực tiếp với vòi cấp nước. Áp suất ống cấp nước tối thiểu là 0,03 MPa và tối đa là 1 MPa. Nếu áp suất vượt quá 1 MPa, giữa đầu nối phải lắp van giảm áp.
- Sau khi kết nối xong, hãy mở vòi và kiểm tra rò rỉ nước. Luôn tắt vòi cấp nước sau khi rửa chén xong.



b) Ống xả:

- Kết nối trực tiếp ống xả nước với lỗ thoát nước hoặc với đầu xả của bồn rửa.
- Kết nối này phải cách mặt đất tối thiểu 50 cm và tối đa 110 cm.

Quan trọng: chén đĩa sẽ không được rửa sạch nếu sử dụng ống thoát nước dài hơn 4m.



PHẦN IV: HƯỚNG DẪN SỬ DỤNG

A. CHUẨN BỊ: HỘCHỨA MUỐI:

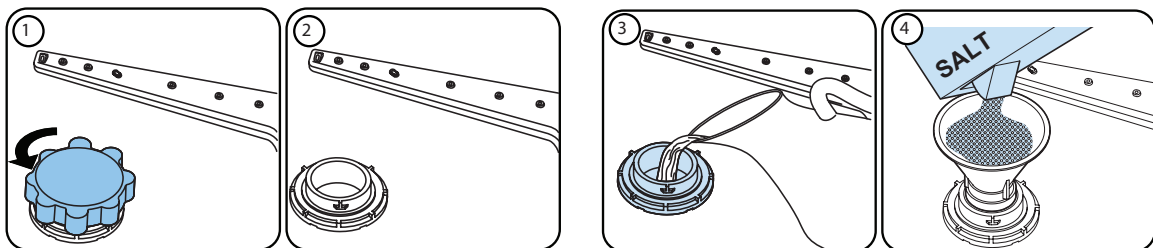
Máy được trang bị hộchứa muối dùng để loại bỏ tạp chất có trong nước là những chất gây ảnh hưởng bất lợi cho sự hoạt động của máy. Độ cứng của nước thay đổi từ nơi này sang nơi khác. Nếu nước cứng thì chất lắng sẽ đọng lại trên vật dụng.

Sử dụng muối chuyên dụng dành riêng cho MRC. Nếu sử dụng các loại muối không phải dành cho máy rửa chén sẽ làm hư hộchứa. Trung tâm bảo hành sẽ không chịu trách nhiệm trong những trường hợp này.

Lưu ý: Khi đèn báo muối sáng (chữ S, bên góc phải), tức là chưa có muối hoặc muối không đủ (hoặc hết muối trong quá trình sau 1 thời gian sử dụng) => Hãy thêm muối. Đèn báo muối chỉ tắt khi muối được hòa tan hoàn toàn với nước.



1. Khoang đựng muối được đặt bên dưới kệ dưới.
2. Xoay nắp khoang chứa muối ngược chiều kim đồng hồ.
3. Cho 1 kg muối và nước vào trong khoang chứa muối cho đến khi ngập khoang. Nếu nước tràn ra là bình thường, có thể dùng khăn để lau sạch.
4. Sử dụng phễu (nếu có) để chiết rót dễ dàng hơn. Đậy nắp và xoáy chặt nắp vào.



5. Lập tức cho chạy chương trình rửa nhanh (không tải, không có chén đĩa bên trong), để tránh làm hư hỏng thiết bị do lượng muối tràn ra khi nạp vào khoang muối (để tránh gây mòn).

Chỉ thêm nước vào ngăn đựng muối trong lần sử dụng đầu tiên.

Cài đặt điều chỉnh lượng muối theo độ cứng của nước (Từ 1 đến 6 mức) (NẾU CẦN):

→ Nhấn và giữ phím PROGRAM để thay đổi cài đặt độ cứng của nước

→ Nhấn phím "On/Off".

→ Nhấn phím PROGRAM khi "SL" hiển thị và mức cài đặt muối sẽ hiển thị ngay sau đó, mặc định ban đầu là "L3".

→ Đặt mức độ bằng cách nhấn phím "+" hoặc "-".

→ Nhấn phím "On/Off" để lưu cài đặt.

Bảng điều chỉnh độ cứng

Độ cứng của nước	Độ cứng của Đức	Độ cứng của Pháp	Độ cứng của Anh	Chỉ báo mức độ cứng
1	0 - 5	0 - 9	0 - 6	L1 sẽ được hiển thị trên thiết bị chỉ báo
2	6 - 11	10 - 20	7 - 14	L2 sẽ được hiển thị trên thiết bị chỉ báo
3	12 - 17	21 - 30	15 - 21	L3 sẽ được hiển thị trên thiết bị chỉ báo
4	18 - 22	31 - 40	22 - 28	L4 sẽ được hiển thị trên thiết bị chỉ báo
5	23 - 31	41 - 55	29 - 39	L5 sẽ được hiển thị trên thiết bị chỉ báo
6	32 - 50	56 - 90	40 - 63	L6 sẽ được hiển thị trên thiết bị chỉ báo

Nếu độ cứng của nước vượt quá 90dF (theo thang đo Pháp) hoặc bạn đang dùng nước giếng, hãy dùng thiết bị lọc nước.

HỘ CHỨA CHẤT LÀM BÓNG (cần thiết):

Nước làm bóng sẽ được tự động thực hiện sau cùng để tránh nước còn đọng lại quá nhiều trên chén đĩa, có khả năng tạo đốm, vết. Tăng khả năng sấy khô chén đĩa.

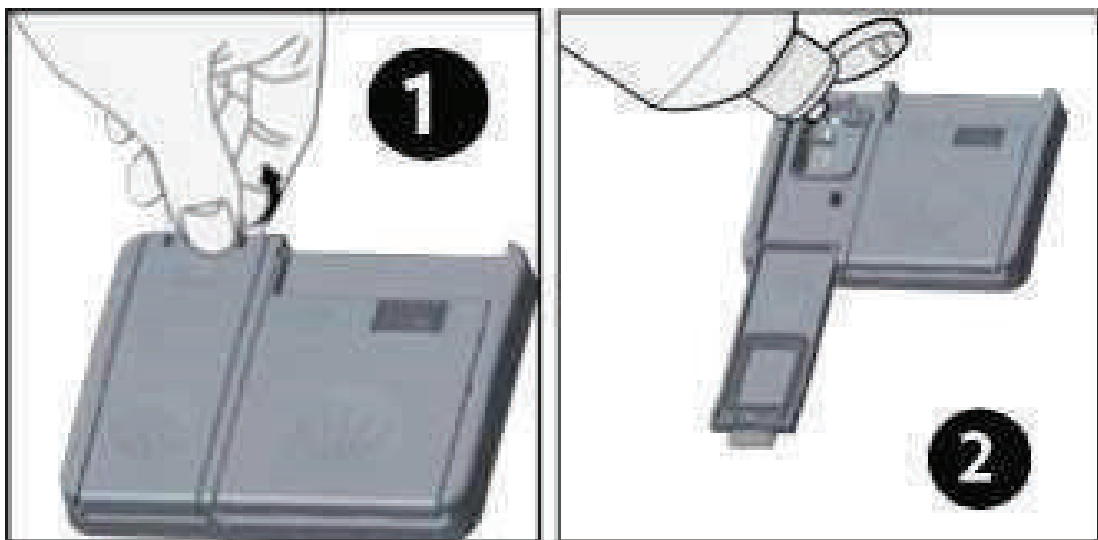
Sử dụng nước làm bóng dành riêng cho máy rửa chén. Không cho bất kỳ chất tẩy rửa khác vào hộp chứa nước làm bóng, nếu không sẽ làm hỏng thiết bị.

Khuyến nghị: *Nước làm bóng rất cần thiết cho việc hỗ trợ làm ráo chén đĩa nếu muốn đạt hiệu quả trong việc sấy phụ.*

Lưu ý: Khi đèn báo nước làm bóng sáng (hình hoa thị *, bên góc phải), tức là nước làm bóng không đủ (hoặc đã hết trong quá trình sử dụng) => hãy thêm nước làm bóng.



1. Mở nắp hộp chứa chất làm bóng
2. Cho chất làm bóng đến mức độ MAX (tối đa) và đóng nắp lại. Không được để cho chất làm bóng tràn đầy ra ngoài. Lau sạch các vết chất làm bóng bị tràn ra.



Cài đặt điều chỉnh lượng chất làm bóng (từ 1 đến 5 mức) (NẾU CẦN):

→ Nhấn và giữ phím PROGRAM.

→ Nhấn phím "On/Off".

→ Nhấn phím chương trình khi "rA" hiển thị và mức cài đặt nước làm bóng sẽ hiển thị ngay sau đó, mặc định ban đầu là "r4".

→ Nhấn phím "On/Off" tắt máy để lưu cài đặt.

Bảng điều chỉnh mức độ chất làm bóng

Mức độ	Liều lượng chất làm bóng	Thiết bị chỉ báo mức lượng chất làm bóng
1	Không nạp chất làm bóng	1 được hiển thị trên phần hiển thị mức lượng chất làm bóng
2	1 liều được nạp	2 được hiển thị trên phần hiển thị mức lượng chất làm bóng
3	2 liều được nạp	3 được hiển thị trên phần hiển thị mức lượng chất làm bóng
4	3 liều được nạp	4 được hiển thị trên phần hiển thị mức lượng chất làm bóng
5	4 liều được nạp	5 được hiển thị trên phần hiển thị mức lượng chất làm bóng

Lưu ý quan trọng:

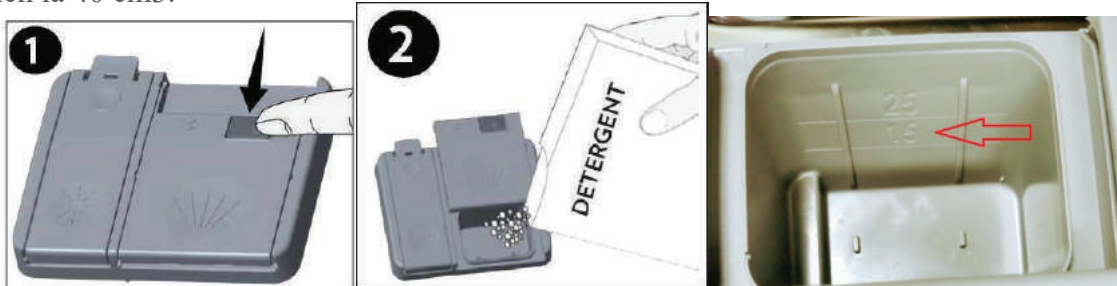
- Nếu còn vệt nước trên chén đĩa sau khi rửa, cần phải tăng mức độ chất làm bóng lên.
- Nếu có vệt màu xanh dương trên chén đĩa và mất đi sau khi lấy tay chùi, thì cần giảm lượng chất làm bóng xuống.

GHI CHÚ: Để nước làm bóng phát huy tác dụng hiệu quả, trước khi sử dụng máy nên ngã cánh cửa xuống (1 góc 90 độ) để nước làm bóng di chuyển đến phần van mở.

HỘCHỮA XÀ PHÒNG:

1. Để mở nắp, nhấn và đẩy chốt ngăn chứa xà phòng.
2. Đổ xà bông vào ngăn chứa.

Có các vạch kẻ bên trong khoang đựng để chỉ báo định mức cần dùng cho phù hợp, 15 cm³ nếu ít bẩn và máy chưa đầy, 25 cm³ nếu chén đĩa bẩn nhiều và được chất đầy máy. Khoang chứa xà bông có tổng dung tích là 40 cm³.



Lời khuyên khi sử dụng: Nếu bạn muốn đạt được kết quả tốt khi dùng viên rửa chén kết hợp, hãy thêm muối và chất làm bóng vào máy, cài đặt muối và chất làm bóng ở mức thấp nhất. Mức độ hoà tan của các chất tẩy rửa dạng viên nén được sản xuất bởi những hãng khác nhau là sẽ không giống nhau tùy vào nhiệt độ và thời gian. Vì vậy, không nên dùng các loại viên rửa này cho các chương trình rửa ngắn. Đối với các chương trình này, nên sử dụng xà bông dạng bột để dễ điều chỉnh liều lượng.

CÁCH ĐẶT CHÉN ĐĨA VÀO MÁY RỬA CHÉN:

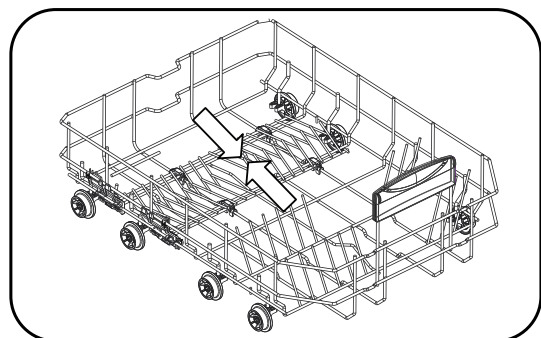
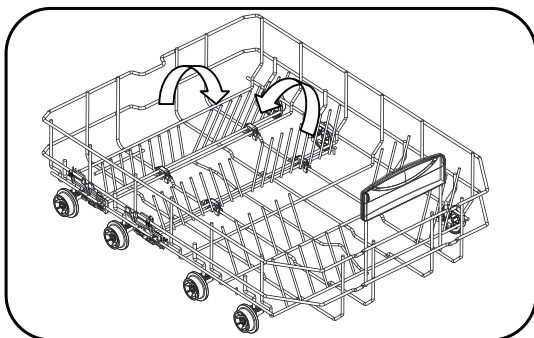
- Kệ dưới có thể đặt các loại chén đĩa lớn và sâu như nồi có tay cầm dài, nắp nồi, đĩa, đĩa đựng salad và dụng cụ dao kéo.
 - Kệ trên được thiết kế dành cốc trà, đĩa tráng miệng, đĩa salad, các loại ly tách và đồ thủy tinh.
 - Chính giữa kệ là vị trí tốt nhất để đặt các vật thể mỏng và nông.
 - Đặt muỗng xen kẽ chung với dao, nĩa để chúng không bị dính với các muỗng khác. Đặt những đồ rửa dài và sắc như nĩa, dao cắt bánh mì,... sao cho đầu nhọn của chúng hướng xuống hoặc nằm ngang.
- CẢNH BÁO:** Đặt đồ rửa vào máy sao cho chúng không làm cản trở tay phun

Khung đỡ có thể điều chỉnh độ cao (loại có móc):

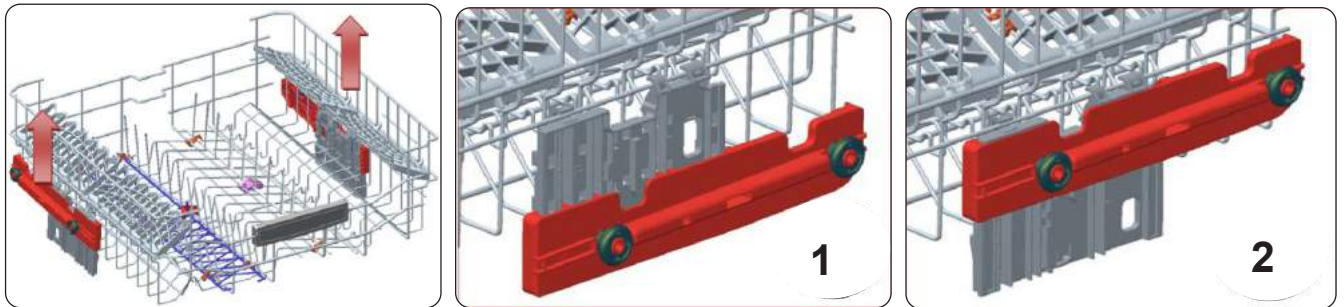
Các khung đỡ có thể điều chỉnh độ cao cho phép để đồ ly tách bên trên hoặc bên dưới khung. Các khung đỡ có thể được điều chỉnh ở hai mức độ cao. Dụng cụ dao kéo và dụng cụ nấu ăn sẽ được để trên khung đỡ theo phương ngang.

Khung đỡ có thể điều chỉnh độ cao (loại có móc):

Các khung đỡ có thể gấp lại ở phía trên cho phép đặt các đồ vật lớn như nồi, chảo. Mỗi khu vực đều có thể được gấp lại riêng biệt. Các khung đỡ có thể gấp lại có thể nâng lên hoặc gấp xuống.



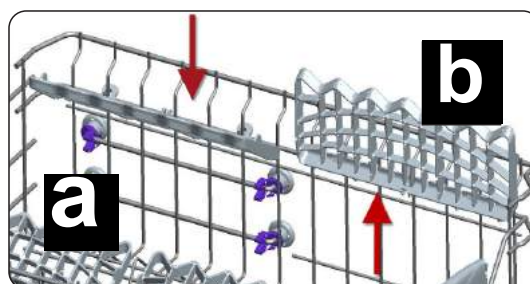
Điều chỉnh chiều cao của kệ đựng trên cùng khi nó đã đầy



Cơ chế điều chỉnh chiều cao của kệ trên cùng được thiết kế để cho bạn có thể điều chỉnh chiều cao của kệ trên cùng theo hướng lên và xuống, mà không cần phải tháo nó ra khỏi máy khi máy đã đầy, đồng thời tạo ra một khoảng không gian lớn ở khu vực trên cùng và bên dưới của máy khi cần thiết. Kệ đựng của máy được cài đặt mặc định ở vị trí bên trên. Để nâng kệ lên, cầm giữ hai bên của nó và kéo nó hướng lên. Để hạ xuống, cầm giữ hai bên và thả ra. Đối với cơ chế điều chỉnh kệ đang được để đồ rửa, phải đảm bảo hai bên ở cùng một vị trí. (trên hoặc dưới).

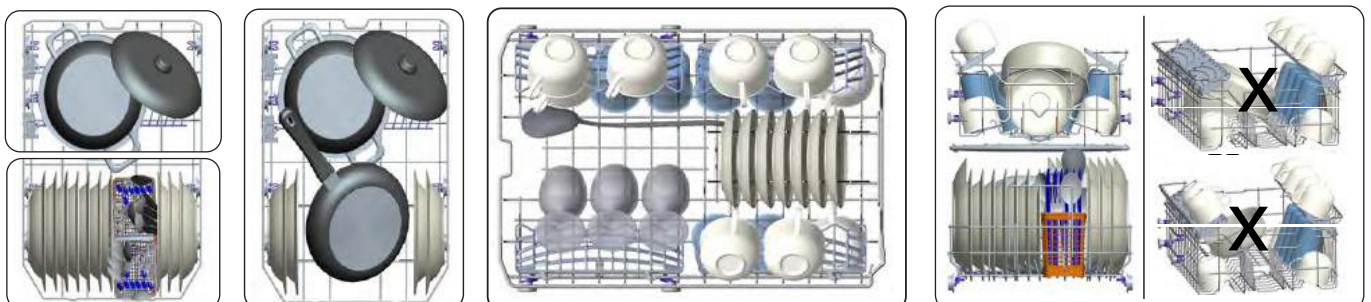
Các khung gấp của kệ dưới

Các khung gấp bao gồm 4 phần nằm ở kệ dưới máy, chúng được thiết kế để đặt các đồ vật như nồi, tô, chén, v.v. Bạn có thể tạo ra những không gian rộng bằng cách gấp từng khung một hoặc tất cả cùng một lúc. Bạn có thể dùng khung gấp bằng cách nâng chúng lên hoặc gấp lại.



Lưu ý: Nên lấy đồ rửa ở kệ bên dưới ra trước để tránh nước ở bên trên nhỏ xuống khi lấy đồ ra khỏi máy. Sau khi kết thúc chương trình rửa, chỉ lấy đồ rửa ra khi nhiệt độ đã giảm đến mức có thể chạm vào được.

Phương pháp đặt kệ khác

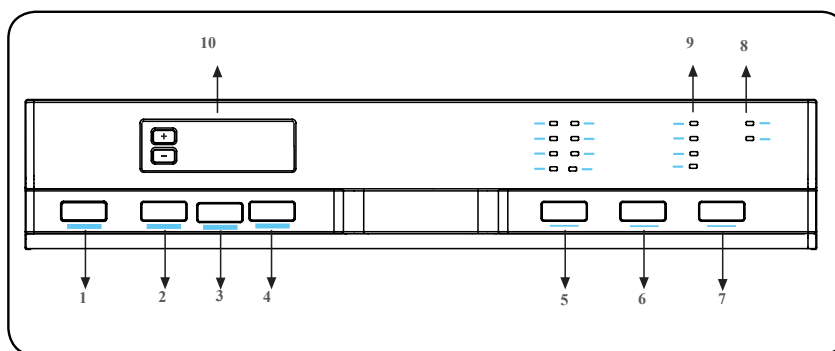


Kệ dưới

Kệ trên

Cách đặt sai

B. HƯỚNG DẪN SỬ DỤNG & THAO TÁC:



Nhấn phím Bật/Tắt nguồn (1). Đèn phím Bắt đầu/Tạm dừng sẽ sáng.

Chọn chương trình phù hợp nhất cho độ bẩn của chén đĩa của bạn bằng cách sử dụng phím Chọn chương trình (5).

Các chức năng bổ sung có thể được chọn.

LUU Ý: Nhấn phím "Fast" (2) để chọn chức năng rửa rút ngắn thời gian.

LUU Ý: Nhấn phím Energy Save (6), để cửa máy mở ra khi kết thúc chương trình nhằm tăng hiệu quả sấy khô. Chức năng này cũng tiết kiệm năng lượng bằng cách hoạt động ở nhiệt độ thấp hơn.

LUU Ý: Nhấn phím "Silent" (3) để chọn chức năng rửa giảm tiếng ồn.

LUU Ý: Nhấn phím "Half Load" (4) để chọn chức năng rửa trên/dưới/cả hai.

LUU Ý: Nếu một chức năng bổ sung đã được sử dụng trên chương trình rửa gần đây nhất, chức năng này sẽ vẫn hoạt động trên chương trình được chọn tiếp theo. Để hủy chức năng này trên chương trình rửa mới được chọn, nhấn phím chức năng tương ứng cho đến khi đèn trên phím tắt.

Nhấn phím Start/Pause (7) để bắt đầu chương trình đã chọn. Đèn trên phím Start/Pause sẽ tắt và đèn chu kỳ rửa sẽ sáng. Nếu cửa máy của bạn bị mở trong khi chương trình đang ở hoạt động, đèn phím Start/Pause sẽ nhấp nháy.

Các đèn báo chu kỳ rửa (9) trên bảng điều khiển cho biết trạng thái của chương trình đang hoạt động. Máy sẽ im lặng trong 40 đến 50 phút trong khi đèn Sấy phụ sáng.

Màn hình hiển thị thời gian của chương trình đã chọn và thời gian còn lại của chương trình đang hoạt động (10).

LUU Ý: Nhấn đồng thời các phím "+" và "-" trong 3 giây để kích hoạt/tắt Khóa trẻ em. Khi được kích hoạt lần đầu, "CL" sẽ hiển thị trên màn hình. Khi nó bị hủy kích hoạt, "CL" sẽ nhấp nháy một lần.

LUU Ý: Khi không đủ muối cho máy rửa chén, Đèn báo cảnh báo thiếu muối (8) sẽ sáng để cho biết ngăn chứa muối cần được đổ đầy.

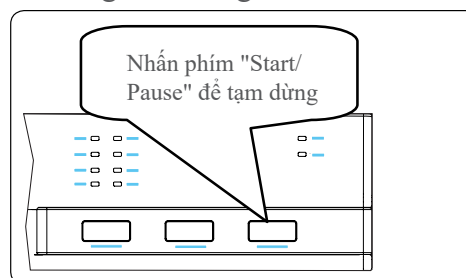
LUU Ý: Khi không có đủ nước làm bóng, đèn báo cảnh báo thiếu nước làm bóng (6) sẽ phát sáng cho biết ngăn chứa nước làm bóng cần được đổ đầy.

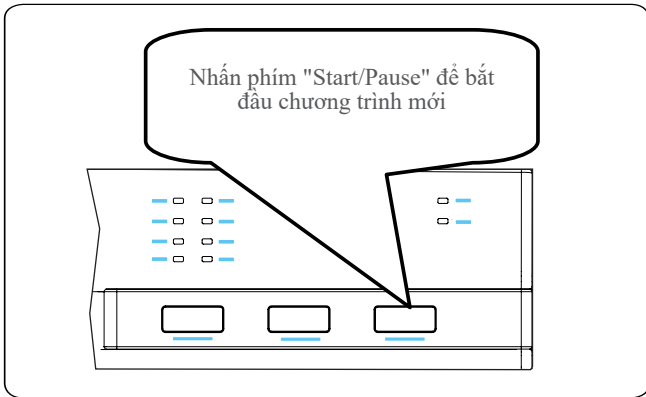
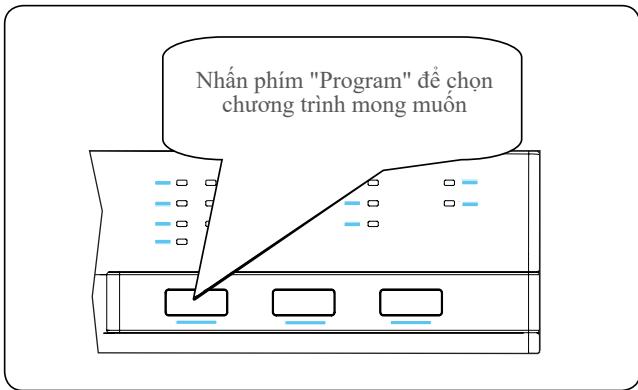
Tạm hoãn chương trình

Nhấn phím "+" và "-" trên để điều chỉnh thời gian tạm hoãn chương trình trước khi chương trình bắt đầu. Để thay đổi thời gian trễ, trước tiên hãy nhấn phím Bắt đầu/Tạm dừng, sau đó sử dụng phím "+" hoặc "-" để chọn thời gian trễ mới. Để kích hoạt thời gian trễ mới, nhấn phím Bắt đầu/Tạm dừng.

Thay đổi chương trình

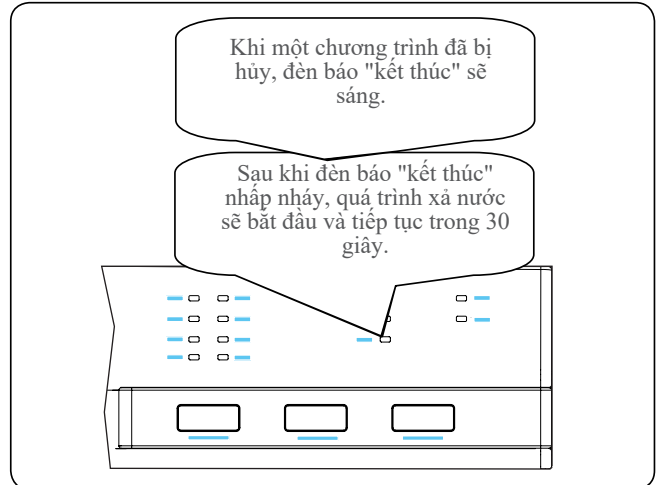
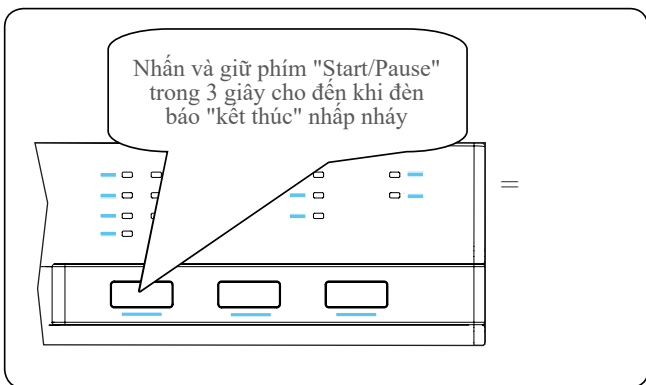
Làm theo các bước dưới đây để thay đổi chương trình khi đang hoạt động.



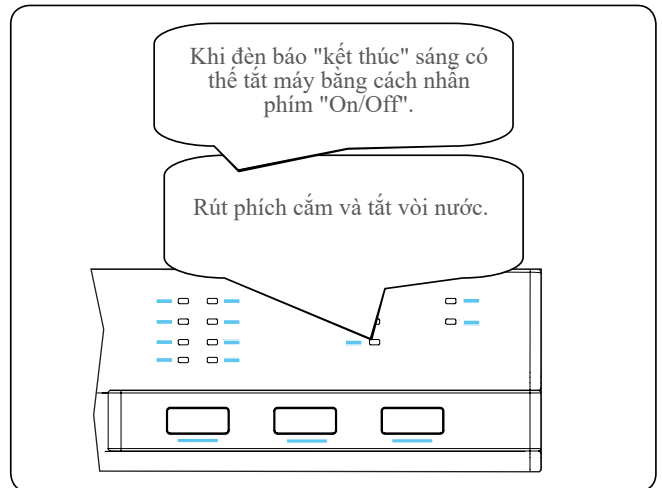


Hủy bỏ một chương trình

Làm theo các bước dưới đây để hủy chương trình khi đang hoạt động.



Tắt máy



LƯU Ý: Không mở cửa trước khi chương trình hoàn tất.



LƯU Ý: Để cửa mở nhẹ khi kết thúc chương trình rửa để tăng tốc quá trình làm khô.



LƯU Ý: Nếu cửa máy bị mở hoặc mất điện trong khi đang thực hiện chương trình rửa, chương trình sẽ tiếp tục khi cửa máy đóng lại hoặc khi có điện trở lại.

3. CHƯƠNG TRÌNH RỬA CHÉN (PROGRAMME) :



Chương trình	Thời lượng (phút)	Mô tả
Prewash	15	Để rửa bát đĩa bẩn nhiều trước khi thực hiện chương trình rửa.
Smart 30-50°C	87-74	Chương trình tự động dành cho các món ăn đơn giản không bị bẩn nhiều.
Smart 50-70°C	171-117	Chương trình tự động dành cho bát đĩa bẩn nhiều.
Dual Pro Wash	106	Đối với cả đồ thủy tinh dễ bị bẩn nhẹ và đồ sành sứ bị bẩn nhiều cùng một lúc.
Quick 30'	30	Chương trình rửa nhanh dành cho bát đĩa ít bẩn.
Eco (Reference)	185	Chương trình tiêu chuẩn dành cho bát đĩa được sử dụng hàng ngày nhưng không bị bẩn nhiều.
Super 50'65°C	50	Một chương trình nhanh hơn dành cho bát đĩa được sử dụng hàng ngày nhưng không bị bẩn nhiều.
Hygiene 70°C	116	Đối với bát đĩa bẩn nặng cần rửa hợp vệ sinh.



LƯU Ý: THỜI LƯỢNG CHƯƠNG TRÌNH CÓ THỂ THAY ĐỔI TÙY THEO SỐ LƯỢNG MÓN ĂN, LƯU LƯỢNG ĐONG CHÁY, NHIỆT ĐỘ MÔI TRƯỜNG VÀ CÁC CHỨC NĂNG BỔ SUNG ĐÃ LỰA CHỌN.

- Chỉ sử dụng muối xà phòng trong các chương trình ngắn.
- Các chương trình ngắn không bao gồm bước làm khô.
- Để hỗ trợ sấy khô, chúng tôi khuyên bạn nên mở một phần cửa sau khi chương trình kết thúc.

PHẦN V: VỆ SINH & BẢO QUẢN THIẾT BỊ

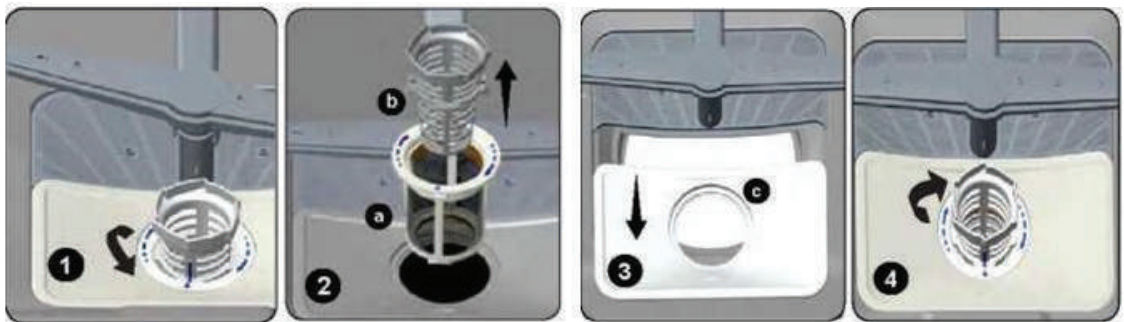
Thông tin an toàn cần phải tuân theo trong khi rửa và bảo trì:

- Vệ sinh thiết bị của bạn thường xuyên. Rút phích cắm và đóng vòi trước khi bảo trì và vệ sinh.
- Không vệ sinh thiết bị bằng cách dội nước lên.
- Làm sạch bộ lọc và tay quay ít nhất mỗi tuần một lần. Rút phích cắm thiết bị và đóng vòi nước trước khi vệ sinh thiết bị.
- Đừng nên sử dụng các vật liệu mài mòn (bột tẩy rửa, bột biển cứng) trong khi vệ sinh thiết bị. Lau sạch bằng sản phẩm làm sạch mềm và khăn ẩm. Sử dụng một miếng vải ẩm để lau bảng điều khiển

Bộ lọc:

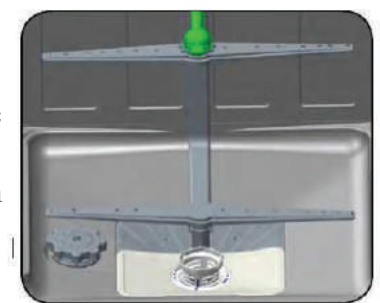
- Kiểm tra xem có còn đọng thức ăn trên bộ lọc dày và mỏng hay không. Nếu có cặn thức ăn, hãy tháo bộ lọc và rửa kỹ dưới vòi nước
- Bộ lọc thô
- Bộ lọc Kim loại / Nhựa

Xoay cụm bộ lọc ngược chiều kim đồng hồ để tháo và làm sạch. (hình 1) Kéo và tháo bộ lọc kim loại/nhựa. (hình 3) Sau đó, kéo và tháo bộ lọc thô từ bên trong bộ lọc vi mô. (hình 2) Rửa kỹ ba bộ lọc này dưới vòi nước. Thay thế bộ lọc kim loại/nhựa. Đặt bộ lọc thô vào bên trong bộ lọc vi mô bằng cách căn chỉnh các dấu. Lắp bộ lọc vi mô vào bên trong bộ lọc kim loại/nhựa, và xoay nó theo hướng mũi tên. Bộ lọc vi mô sẽ được khóa chặt khi bạn nhìn thấy mũi tên trên ở nó khi nhìn thẳng. (hình 4)



Đừng bao giờ sử dụng máy rửa chén nếu không có bộ lọc.

- Việc không lắp đặt bộ lọc đúng cách sẽ làm giảm hiệu quả của việc rửa chén.
- Việc làm sạch bộ lọc là rất quan trọng đối với sự vận hành đúng cách của thiết bị.



Tay phun

Kiểm tra xem các lỗ trên và dưới của cánh tay phun có bị tắc không. Nếu có tắc nghẽn, hãy tháo cánh tay quay và làm sạch chúng dưới vòi nước chảy

Tháo tay phun phía dưới bằng cách kéo nó lên, và tháo tay phun phía trên bằng cách xoay đai ốc tay sang trái.

Bộ lọc ống

Bộ lọc trên ống nước đầu vào sẽ ngăn ngừa ô nhiễm (cát, đất sét, v.v.) có thể đến từ mạng lưới thành phố hoặc hệ thống ống nước của bạn. Kiểm tra bộ lọc và vòi nước thường xuyên, và làm sạch nếu cần. Đóng vòi nước trước và tháo vòi ra để làm sạch bộ lọc. Tháo bộ lọc ra khỏi vòi và làm sạch dưới vòi nước chảy. Thay thế bộ lọc sạch ở đúng vị trí của nó trong vòi. Thay thế vòi.

PHẦN VI: XỬ LÝ SỰ CỐ

Triệu chứng	Nguyên nhân có thể & Giải pháp
Chương trình không bắt đầu được	Cúp điện - Chờ có điện trở lại
	Công tắc bật / tắt chưa được bật - Bật máy rửa chén của bạn lên
	Cầu chì bị cháy - Thay cầu chì
	Thiết bị chưa được cắm điện - Cắm điện cho thiết bị
	Cửa thiết bị bị mở - Đóng cửa thiết bị
	Vòi nước đầu vào bị đóng - Mở vòi nước đầu vào
	Đầu vào nước và bộ lọc thiết bị bị tắc - Làm sạch đầu vào nước và bộ lọc thiết bị
Vẫn còn nước trong thiết bị sau khi chương trình kết thúc	Ống xả nước có thể bị tắc hoặc bị bẻ cong - Làm sạch các vật gây tắc nghẽn và khởi động lại máy
	Bộ lọc bị tắc - Làm sạch các vật gây tắc nghẽn và khởi động lại máy
	Chương trình vẫn chưa kết thúc - Chờ cho chương trình kết thúc
Có cặn chất tẩy rửa trong Thùng chứa chất tẩy rửa	Chất tẩy rửa có khả năng được đưa vào khi Thùng chứa vẫn còn ướt - Chờ cho chương trình kết thúc
Có rung động và va đập trong quá trình rửa	Chén đĩa không được đặt đúng vị trí - Đặt chúng lại đúng cách
	Cánh tay phun đập vào chén đĩa - Đặt chúng lại đúng cách
	Tay phun có thể lắp không đúng cách - Lắp đặt các cánh tay phun

Triệu chứng	Nguyên nhân có thể & Giải pháp
<p>Có dư lượng thực phẩm trên các món ăn</p>	<p>Nước không phun đến được những khu vực này</p> <ul style="list-style-type: none"> - Đặt chén đĩa đúng cách để chúng không xếp chồng lên nhau
	<p>Các đĩa đang tựa vào nhau</p> <ul style="list-style-type: none"> - Đặt chén đĩa đúng cách để chúng không xếp chồng nhau
	<p>Giò rửa chén đã quá tải</p> <ul style="list-style-type: none"> - Đặt chén đĩa đúng cách, loại bỏ các chén đĩa quá thừa
	<p>Bộ lọc bị tắc</p> <ul style="list-style-type: none"> - Mở bộ lọc bằng cách vệ sinh
	<p>Bộ lọc không được cài đặt đúng cách</p> <ul style="list-style-type: none"> - Cài đặt bộ lọc đúng cách
	<p>Bơm xả nước có thể bị tắc nghẽn</p> <ul style="list-style-type: none"> - Kiểm tra và xử lý bộ phận bơm xả nước
	<p>Có quá ít chất tẩy rửa</p> <ul style="list-style-type: none"> - Cho vào lượng chất tẩy rửa được chỉ định trong hướng dẫn
	<p>Sử dụng nước rửa chén không phù hợp</p> <ul style="list-style-type: none"> - Sử dụng sang một thương hiệu nước rửa chén khác phù hợp hơn
	<p>Tay phun bị bám cặn thức ăn</p> <ul style="list-style-type: none"> - Vệ sinh sạch tay phun
	<p>Chọn chế độ rửa không phù hợp</p> <ul style="list-style-type: none"> - Chọn chế độ rửa phù hợp với loại chén đĩa theo đúng như trong sách hướng dẫn sử dụng
<p>Máy ngừng trong khi đang rửa</p>	<p>Ngắt hoặc mất điện - Chờ khi có điện trở lại</p> <ul style="list-style-type: none"> - Chờ có điện trở lại
	<p>Máy có thể đề ở chế độ chờ</p> <ul style="list-style-type: none"> - Khởi động máy bằng cách hủy chế độ chờ
	<p>Có vấn đề ở đầu cấp nước cho máy</p> <ul style="list-style-type: none"> - Kiểm tra xem ống dẫn nước có bị tắc không, vệ sinh sạch chỗ bị tắc

Triệu chứng	Nguyên nhân có thể & Giải pháp
Đĩa chén có đốm trắng	Có quá ít chất tẩy rửa - Sử dụng lượng nước rửa chén phù hợp
	Cài đặt nước trợ xả quá yếu - Cài đặt nước trợ xả mạnh hơn
	Không sử dụng loại muối đặc biệt mặc dù độ cứng của nước cao - Đổ muối chuyên dụng cho máy rửa chén vào thiết bị
	Phần muối không được đậy nắp - Đóng nắp phần muối. Đảm bảo rằng đóng đúng cách
Chén đĩa không khô	Chọn chế độ rửa mà không có chế độ làm khô chén đĩa - Kiểm tra lại chế độ rửa trong sách hướng dẫn và chọn một chế độ có quy trình làm khô
	Chế độ nước trợ xả quá yếu - Cài đặt nước trợ xả mạnh hơn
Chén đĩa có vết rỉ sét	Đường ống dẫn nối đất không đúng - Nhờ thợ điện kiểm tra đường ống dẫn nối đất thiết bị của bạn
	Chất lượng thép không gỉ của chén đĩa thấp - Đảm bảo đồ dùng nhà bếp cần rửa trong máy rửa chén có chất lượng thép không gỉ tốt.
	Nồng độ muối của nước rửa cao - Giảm nồng độ muối của nước rửa xuống
	Phần muối không được đậy nắp - Đóng nắp phần muối. Chắc chắn nắp hộp muối được đóng chặt
	Muối có thể bị tràn vào bên trong thiết bị trong quá trình phun nước. Đảm bảo muối không bị trào ra ngoài trong quá trình phun nước Lau sạch muối trào ra bằng giẻ lau

Những việc cần làm trong trường hợp hư hỏng (lỗi) đơn giản. Mã lỗi sẽ được hiển thị trên màn hình thiết bị của bạn. Bảng dưới đây cho biết các mã lỗi này, định nghĩa của chúng và các điểm cần kiểm tra.

MÃ LỖI	ĐỊNH NGHĨA LỖI	ĐIỀU KIỆN
FF	Sự cố hệ thống nước vào máy	Đảm bảo khóa vòi nước vào đã được mở và nước đang chảy. Tháo ống nước vào ra khỏi vòi nước và làm sạch bộ lọc của ống nước vào. Liên hệ dịch vụ bảo hành nếu lỗi tiếp tục xảy ra.
F5	Sự cố hệ thống áp suất	Liên hệ bảo hành.
F3	Lỗi không cấp nước liên tục	Đóng vòi Thông báo cho bộ phận kỹ thuật của công ty
F2	Không thể xả nước.	Đường ống nước xả hoặc bộ lọc bị tắc. Hủy chương trình. Nếu lỗi này tiếp tục xảy ra, hãy liên hệ dịch vụ bảo hành.
F1	Quá dung lượng nước	Rút điện Máy Rửa Bát Đĩa và khóa vòi nước. Thông báo cho bộ phận kỹ thuật của công ty
F7	Lỗi quá nhiệt (nhiệt độ bên trong máy quá cao)	Thông báo cho bộ phận kỹ thuật của công ty
F8	Lỗi bộ phận sấy chén đĩa	Thông báo cho bộ phận kỹ thuật của công ty
F9	Lỗi vị trí máy chia	Thông báo cho bộ phận kỹ thuật của công ty
FE	Lỗi nhận dạng thông số thẻ điện tử	Do sự sụt giảm điện áp đột ngột và liên tục, thẻ điện tử không thể giữ các biến phần mềm trong bộ nhớ. Chế độ sẽ tiếp tục sau khi được vận hành lại. Phải kiểm tra điện áp nguồn
F6	Cảm biến nhiệt bị lỗi.	Thông báo cho bộ phận kỹ thuật của công ty

Malloca TP. Hồ Chí Minh Showroom Q. Phú Nhuận

279 Nguyễn Văn Trỗi, P. 10, Q. Phú Nhuận

ĐT: (028) 3997 5893 - (028) 3997 5894

Mail: info@malloca.com, showroom@malloca.com

Malloca Showroom Q.2

39 Nguyễn Cơ Thạch, P. An Lợi Đông, Q. 2, TP. Thủ Đức

ĐT: (028) 7302 1168

Mail: showroom-q2@malloca.com

Malloca Showroom Q.9

S503.01S04 Vinhomes Grand Park, P. Long Thạnh Mỹ, Q.9,
TP. Thủ Đức

ĐT: (028) 7305 0568

Mail: showroom-q9@malloca.com

Malloca Hà Nội Showroom

10 Chương Dương Độ, P. Chương Dương, Q. Hoàn Kiếm

ĐT: (024) 3537 6288 - (024) 3537 6299

Mail: showroom-hn@malloca.com

Malloca Đà Nẵng Showroom

451 Điện Biên Phủ, P. Hòa Khê, Q. Thanh Khê

ĐT: (0236) 730 3268

Mail: showroom-dn@malloca.com

HỆ THỐNG SHOWROOM NHƯỢNG QUYỀN - ONE-STOP SHOPPING CENTER

ĐÀ NẴNG ONE-STOP SHOPPING CENTER

75 Hoàng Diệu, P. Phước Ninh, Q. Hải Châu, TP. Đà Nẵng

ĐT: (0236) 3886 191

HẢI PHÒNG ONE-STOP SHOPPING CENTER

Lô L1+L2 Khu Mê Linh, P. An Dũng, TP. Hải Phòng

ĐT: 0911 908 800

THÁI NGUYÊN ONE-STOP SHOPPING CENTER

719-721 tổ 8A, P. Tân Lập, TP. Thái Nguyên

ĐT: (0280) 3847 193 - 0988 669 369

PHÚ QUỐC ONE-STOP SHOPPING CENTER

Đường Tuyến Tránh, ấp Bến Tràm, Cửa Dương, Phú Quốc

ĐT: (0297) 6594 666

BUÔN MA THUẬT ONE-STOP SHOPPING CENTER

154 Lê Hồng Phong, Buôn Ma Thuật, Đắk Lắk

ĐT: (0262) 3815 877 - 0914 090 307

QUẢNG NINH ONE-STOP SHOPPING CENTER

Ô 31,32, KĐT Moon Bay, TP. Hạ Long, Tỉnh Quảng Ninh

ĐT: 0938 598 666

LAOS ONE-STOP SHOPPING CENTER

Đường Kamphaengmueang, Thatluangkang Village,

Q. Saysettha, Thủ đô Vientiane, Laos P.D.R

PHAN THIẾT ONE-STOP SHOPPING CENTER

10-12 Trương Hán Siêu, P. Phú Thủy, TP. Phan Thiết

ĐT: 0945 198 045 - 0907 968 199

ĐÀ LẠT ONE-STOP SHOPPING CENTER

23A Hoàng Diệu, P. 5, TP. Đà Lạt, Lâm Đồng

ĐT: 0913 855 284

THANH HÓA ONE-STOP SHOPPING CENTER

Lô 11 Đại lộ Lê Lợi, P. Đông Hương, TP. Thanh Hoá

ĐT: 0912 395 719

PHÚ YÊN ONE-STOP SHOPPING CENTER

353 Trần Hưng Đạo, P. 4, Tuy Hoà, Tỉnh Phú Yên

ĐT: (0257) 3835 305

QUẢNG NGÃI ONE-STOP SHOPPING CENTER

134 Phan Đình Phùng, P. Nguyễn Nghiêm, Quảng Ngãi

ĐT: 0995 767 676 - 0903 547 000

ÁI LINH ONE-STOP SHOPPING CENTER

Thửa đất số 10+11 tờ bản đồ 52, P. Kinh Bắc, TP. Bắc Ninh

ĐT: 0913583575

HỆ THỐNG CHĂM SÓC KHÁCH HÀNG

Hotline: 1800 1212

Email: chamsockh@malloca.com

KHU VỰC MIỀN TÂY

180 Trần Hưng Đạo, P. An Nghiệp, Q. Ninh Kiều, Cần Thơ

ĐT: (0710) 3732 035

KHU VỰC TÂY NGUYÊN

331 Phan Đình Phùng, P.2, TP. Đà Lạt

ĐT: (0263) 3837 400

KHU VỰC CÀ MAU

180 T28 Lý Văn Lâm, Khóm 4, P.1, TP. Cà Mau

ĐT: (0290) 3832 152

KHU VỰC BÀ RỊA VŨNG TÀU

258 - 260A Lê Hồng Phong, P.4, TP. Vũng Tàu

ĐT: (0254) 3859 499

KHU VỰC NAM TRUNG BỘ

08 Lê Hồng Phong, P. Phước Hải, TP. Nha Trang

ĐT: (0258) 3875 488

KHU VỰC BẮC BỘ

Lô L1+L2 Khu Mê Linh, P. An Dũng, TP. Hải Phòng

ĐT: 0911 908 800